

**КАТАЛОГ ПРОДУКЦИИ
2017**

11[®]



Armaflex[®]
Arma-Chek[®]
Armafix[®]
ArmaSound[®]
ArmaPhonic[®]
Armaflex[®] Accessories

 **armacell[®]**



Содержание

Armaflex ACE	1 - 6
Armaflex Duct AL	7 – 10
Armaflex XG	11 - 16
AF/Armaflex	17 – 24
Armafix AF	25 – 32
HT/Armaflex	33 – 36
NH/Armaflex	37 – 40
Armaflex Rail SD	41 – 44
Arma-Chek Silver	45 – 50
Arma-Chek D	51 – 54
Arma-Chek R	55 – 58
ArmaSound RD	59 – 62
ArmaPhonic MD	63 – 66
Аксессуары	67 – 73
Доп. информация	74 – 86

Система Сфера	Водоснабжение, отопление	Кондиционирование	Вентиляция	Тепловые пункты, паропроводы, двухтемпературные установки	Холодоносители, криогенные установки
Общественное гражданское строительство (жилье, общественные центры, стадионы и т.п.)	Armaflex ACE, Arma-Chek Silver	Armaflex ACE, Arma-Chek Silver	Armaflex Duct AL, Arma-Chek Silver,	HT/Armaflex, Arma-Chek R	
Здания с повышенными требованиями безопасности (аэропорты, ж.д. вокзалы и т.п.)		NH/Armaflex, Arma-Chek Silver, Arma-Chek D			
Повышенные требования по гигиене (больницы, пищевое и фармацевтическое производство)		AF/Armaflex, Arma-Chek Silver			AF/Armaflex, Arma-Chek Silver
Нефтехимические производства Промышленное производство		Armaflex HDI, Arma-Chek D, Arma-Chek R			HT/Armaflex, Arma-Chek R
Транспорт (поезда, суда, самолеты и т.п.)		Armaflex Rail			

Armaflex® ACE

ЭКОНОМИЧНАЯ ГИБКАЯ ИЗОЛЯЦИЯ
ДЛЯ СИСТЕМ ОТОПЛЕНИЯ,
ВОДОСНАБЖЕНИЯ
И КОНДИЦИОНИРОВАНИЯ



- Контроль за образованием конденсата
- Снижение тепловых потерь
- Высокая эластичность, облегчающая и ускоряющая монтаж изоляции
- Отсутствие усадки, минимизирует риск возникновения зазоров между слоями изоляции в процессе эксплуатации
- $\lambda \text{ } 0^{\circ}\text{C} \leq 0,036 \text{ Вт}/(\text{м} \cdot \text{К})$
- $\mu \geq 7,000$
- Пожаробезопасность: не поддерживает горение Г1 [ГОСТ 30244-94, СНиП 21-01-97] В2 [ГОСТ 30402-96, СНиП 21-01-97]
- Не выделяет пыль и волокна



Технические данные Armaflex ACE

Краткое описание	Изоляционный материал с закрытыми порами, обладающий высокой гибкостью, высоким сопротивлением диффузии водяного пара и низкой теплопроводностью.
Вид материала	Эластомерный вспененный материал на основе синтетического каучука.
Цвет	Черный.
Специальная информация по материалу	Самоклеющееся покрытие: адгезионное покрытие на основе акрилового клея, армированного сеткой, покрытое защитной пленкой.
Применение	Изоляция и защита труб, воздухопроводов, вентилях и ёмкостей, оборудования охлаждения и кондиционирования воздуха, холодильной техники, промышленных трубопроводов и т.д.

Характеристика	Величина / Оценка		Испытание ¹	Надзор ²	Примечание	
Температурный диапазон						
Температурный диапазон	макс. рабочая температура	+ 110°C	(+ 85°C, если лист или лента приклеиваются к объекту по всей поверхности) (- 200°C, в случае использования при температуре ниже - 50°C, просим Вас проконсультироваться в офисе компании ООО «Армаселль»)	Испытано ООО «ВНИИСТ», согласно ГОСТ 9.024	o/●	
	мин. рабочая температура ¹	- 50°C				
Теплопроводность						
Теплопроводность	при 0°C		$\lambda =$		o/●	
	Трубки 6 - 19 мм	$\lambda \leq 0,036$	Вт/(м·К) [36 + 0,1· δ m + 0,0008 · δ m ²]/1000			
	Трубки 25 мм	$\lambda \leq 0,038$	Вт/(м·К) [38 + 0,1· δ m + 0,0008 · δ m ²]/1000			
	Листы 6 - 19 мм, ленты	$\lambda \leq 0,036$	Вт/(м·К) [36 + 0,1· δ m + 0,0008 · δ m ²]/1000			
	Листы 32 - 50 мм	$\lambda \leq 0,038$	Вт/(м·К) [38 + 0,1· δ m + 0,0008 · δ m ²]/1000			
Сопротивление диффузии водяного пара						
Сопротивление диффузии водяного пара	μ	\geq	7.000		o/●	
Характеристики пожаробезопасности						
Класс строительного материала ²	Слабогорючий	G1	D 4593	o/●	Испытано, согласно ГОСТ 30244-94 и СНиП 21-01-97*	
	Умеренновоспламеняемый	B2	D 4598			
Практические свойства в огне	Самозатухающий, не распространяет огонь, не создаёт горящих капель					
Прочие технические характеристики						
Размеры и допуски	Согласно EN 14304, таблица 1					
Хранение и срок годности	Самоклеющиеся ленты, самоклеящаяся листовая изоляция - 1 год					Хранить в сухих и чистых помещениях при нормальной относительной влажности воздуха 50%–70% и окружающей температуре 0°C–35°C

1. При температурах ниже - 50 °C обратитесь в наш центр обслуживания клиентов для получения соответствующей технической информации.

2. Классификация строительных материалов имеет силу для металлических или плотных минеральных поверхностей.

*1 Дальнейшую документацию - свидетельства о проверке, разрешения и т.п., можно запросить, используя данный регистрационный номер.

*2 ●: Официальный надзор за показателями осуществляется независимыми организациями и/или контрольными учреждениями.

o: Внутренний надзор на производстве.

Все данные и техническая информация основаны на результатах, полученных в типичных условиях применения. Получатели данной информации, в своих собственных интересах и под свою ответственность, должны своевременно выяснить, относятся ли данные и информация к предназначенной области применения. Указания по монтажу находятся в Инструкции по монтажу изоляции Armaflex. Перед изоляцией нержавеющей стали, пожалуйста, обратитесь в наш Центр обслуживания клиентов. Не подходит для внешнего использования. Изоляция Armaflex должна быть защищена в течение 3-х дней, например, краской Armafinish или покрытием Arma-Chek. Для некоторых хладагентов температура может превысить +110 °C. Пожалуйста, обратитесь в наш Центр обслуживания клиентов для получения дополнительной информации.



Длина 2,0 м, цвет черный

Труба макс. внешний Ø, мм	Внутренний Ø изоляции мин/макс, мм	6,0 мм толщина изоляции		9,0 мм толщина изоляции	
		Артикул	м/коробка	Артикул	м/коробка
6	7,0 - 8,5	ACE-06X006	568	ACE-09X006	362
10	11,0 - 12,5	ACE-06X010	384	ACE-09X010	266
12	13,0 - 14,5	ACE-06X012	336	ACE-09X012	234
15	16,0 - 17,5	ACE-06X015	266	ACE-09X015	192
18	19,0 - 20,5	ACE-06X018	228	ACE-09X018	166
22	23,0 - 24,5	ACE-06X022	180	ACE-09X022	136
28	29,0 - 30,5	ACE-06X028	128	ACE-09X028	104
35	36,0 - 38,0	ACE-06X035	110	ACE-09X035	76
42	43,5 - 45,5	-	-	ACE-09X042	62
48	49,5 - 51,5	-	-	ACE-09X048	54
54	55,0 - 57,0	-	-	ACE-09X054	52
60	61,5 - 63,5	-	-	ACE-09X060	40
64	65,0 - 66,5	-	-	ACE-09X064	38
76	77,0 - 79,5	-	-	ACE-09X076	40
89	90,5 - 93,0	-	-	ACE-09X089	28
108	109,5 - 113,0	-	-	ACE-09X108	26
114	116,0 - 120,0	-	-	ACE-09X114	24

Труба макс. внешний Ø, мм	Внутренний Ø изоляции мин/макс, мм	13,0 мм толщина изоляции		19,0 мм толщина изоляции	
		Артикул	м/коробка	Артикул	м/коробка
10	11,0 - 12,5	ACE-13X010	172	-	-
12	13,0 - 14,5	ACE-13X012	162	-	-
15	16,0 - 17,5	ACE-13X015	136	ACE-19X015	72
18	19,0 - 20,5	ACE-13X018	118	ACE-19X018	60
22	23,0 - 24,5	ACE-13X022	92	ACE-19X022	56
28	29,0 - 30,5	ACE-13X028	82	ACE-19X028	48
35	36,0 - 38,0	ACE-13X035	60	ACE-19X035	38
42	43,5 - 45,5	ACE-13X042	48	ACE-19X042	32
48	49,5 - 51,5	ACE-13X048	42	ACE-19X048	28
54	55,0 - 57,0	ACE-13X054	38	ACE-19X054	24
60	61,5 - 63,5	ACE-13X060	32	ACE-19X060	24
64	65,0 - 66,5	ACE-13X064	30	ACE-19X064	20
76	77,0 - 79,5	ACE-13X076	28	ACE-19X076	16
89	90,5 - 93,0	ACE-13X089	20	ACE-19X089	16
108	109,5 - 113,0	ACE-13X108	20	ACE-19X108	16
114	116,0 - 120,0	ACE-13X114	20	ACE-19X114	14
133	135,0 - 139,0	ACE-13X133	16	ACE-19X133	10
140	142,0 - 146,0	-	-	ACE-19X140	10
160	162,0 - 166,0	ACE-13X160	12	ACE-19X160	10



Armaflex ACE - трубная изоляция



Длина 2,0 м, цвет черный

Труба макс. внешний Ø, мм	Внутренний Ø изоляции мин/макс, мм	25,0 мм толщина изоляции		32,0 мм* толщина изоляции	
		Артикул	м/коробка	Артикул	м/коробка
22	23,0 - 24,5	ACE-25X022	36	ACE-32X022 ●	24
28	29,0 - 30,5	ACE-25X028	32	ACE-32X028 ●	24
35	36,0 - 38,0	ACE-25X035	24	ACE-32X035 ●	18
42	43,5 - 45,5	ACE-25X042	24	ACE-32X042 ●	18
48	49,5 - 51,5	ACE-25X048	20	ACE-32X048 ●	18
54	55,0 - 57,0	ACE-25X054	18	ACE-32X054 ●	12
60	61,5 - 63,5	ACE-25X060	18	ACE-32X060 ●	12
64	65,0 - 67,5	ACE-25X064	16	ACE-32X064 ●	10
76	77,0 - 79,5	ACE-25X076	16	ACE-32X076 ●	10
89	90,5 - 93,0	ACE-25X089	12	ACE-32X089 ●	8
102	105,0 - 108,0	-	-	ACE-32X102 ●	6
108	109,5 - 113,0	ACE-25X108	8	ACE-32X108 ●	6
114	116,0 - 120,0	ACE-25X114	8	ACE-32X114 ●	6
125	127,0 - 131,0	-	-	ACE-32X125 ●	6
133	135,0 - 139,0	-	-	ACE-32X133 ●	6
140	142,0 - 146,0	-	-	ACE-32X140 ●	6
160	162,0 - 166,0	-	-	ACE-32X160 ●	4

Допустимое изменение длины трубной изоляции ± 1,5%

Допустимое изменение толщины
 ≤ 8 мм: ± 1,0 мм
 9 - 18 мм: ± 1,5 мм
 19 - 31 мм: ± 2,5 мм
 > 31 мм: ± 3,0 мм

Примечание

До 10% содержимого коробок могут быть заменены трубками длиной 1м.
 В коробках, содержащих менее 20м трубки длиной 2м могут заменяться двумя трубками по 1м.

● Изготавливаются под заказ. Срок поставки по договоренности.

* Допускается замена на материал марки Armaflex XG и Armaflex ACE Plus без согласования и изменения стоимости. см. Armaflex XG, стр. 11.

Armaflex ACE - трубная изоляция в бухтах



Цвет черный

Труба макс. внешний Ø, мм	Внутренний Ø изоляции мин/макс, мм	6,0 мм толщина изоляции		9,0 мм толщина изоляции	
		Артикул	м/коробка	Артикул	м/коробка
10	11,0 - 12,5	ACE-06X010/ER ●	46	ACE-09X010/ER ●	34
12	13,0 - 14,5	-	-	ACE-09X012/ER ●	31
15	16,0 - 17,5	-	-	ACE-09X015/ER ●	27
22	23,0 - 24,5	-	-	ACE-09X022/ER	19

Труба макс. внешний Ø, мм	Внутренний Ø изоляции мин/макс, мм	13,0 мм толщина изоляции			
		Артикул	м/коробка		
18	19,0 - 20,5	ACE-13X018/ER ●	15	-	-
22	23,0 - 24,5	ACE-13X022/ER ●	14	-	-

Допустимое изменение длины трубной изоляции ± 1,5%

Допустимое изменение толщины
 ≤ 8 мм: ± 1,0 мм
 9 - 18 мм: ± 1,5 мм
 19 - 31 мм: ± 2,5 мм

● Изготавливаются под заказ. Срок поставки по договоренности.

Armaflex ACE - листовая изоляция в рулонах



Ширина 1,0 м, цвет черный

Артикул	Толщина изоляции, мм	Длина рулона, м	м ² /коробка
ACE-06-99/E	6,0	15	15
ACE-09-99/E	9,0	10	10
ACE-13-99/E	13,0	8	8
ACE-19-99/E	19,0	6	6
ACE-25-99/E	25,0	4	4
ACE-32-99/E	32,0	3	3
ACE-40-99/E	40,0	8	8
ACE-50-99/E	50,0	4	4

Допустимое изменение длины трубной изоляции ± 1,5%

Допустимое изменение толщины
 6 мм: ± 1,0 мм
 7 - 19 мм: ± 1,5 мм
 > 19 мм: ± 2,0 мм

Armaflex ACE - листовая изоляция в рулонах



Ширина 1,0 м, цвет черный, поставляются в полиэтиленовой упаковке

Артикул	Толщина изоляции, мм	Длина рулона, м	м ² /коробка
ACE-09-99/P	9,0	20	20
ACE-13-99/P	13,0	16	16
ACE-19-99/P	19,0	12	12
ACE-25-99/P	25,0	8	8
ACE-32-99/P	32,0	6	6

Допустимое изменение длины трубной изоляции	± 1,5%
Допустимое изменение толщины	6 мм: ± 1,0 мм
	7 - 19 мм: ± 1,5 мм
	> 19 мм: ± 2,0 мм

Armaflex ACE - самоклеящаяся листовая изоляция в рулонах



Ширина 1,0 м, цвет черный

Артикул	Толщина изоляции, мм	Длина рулона, м	м ² /коробка
ACE-06-99/EA	6,0	15	15
ACE-09-99/EA	9,0	10	10
ACE-13-99/EA	13,0	8	8
ACE-19-99/EA	19,0	6	6
ACE-25-99/EA	25,0	4	4
ACE-32-99/EA	32,0	3	3
ACE-40-99/EA	40,0	8	8
ACE-50-99/EA	50,0	4	4

Допустимое изменение длины трубной изоляции	± 1,5%
Допустимое изменение толщины	6 мм: ± 1,0 мм
	7 - 19 мм: ± 1,5 мм
	> 19 мм: ± 2,0 мм

Armaflex ACE - самоклеящаяся листовая изоляция в рулонах



Ширина 1,0 м, цвет черный, поставляются в полиэтиленовой упаковке

Артикул	Толщина изоляции, мм	Длина рулона, м	м ² /коробка
ACE-09-99/P-A ●	9,0	20	20
ACE-13-99/P-A ●	13,0	16	16
ACE-19-99/P-A ●	19,0	12	12
ACE-25-99/P-A ●	25,0	8	8
ACE-32-99/P-A ●	32,0	6	6

Допустимое изменение длины трубной изоляции	± 1,5%
Допустимое изменение толщины	6 мм: ± 1,0 мм
	7 - 19 мм: ± 1,5 мм
	> 19 мм: ± 2,0 мм

● Изготавливаются под заказ. Срок поставки по договоренности.

Armaflex ACE - ленты самоклеящиеся



Длина 15,0 м, ширина 50,0 мм, толщина 3,0 мм, цвет черный

Артикул	Ширина, мм	Длина, м	Толщина, мм	Рулонов/коробка
ACE-TAPE/50	50,0	15	3	12





arm a Cell



Armaflex® Duct AL

ИДЕАЛЬНАЯ ИЗОЛЯЦИЯ С
АЛЮМИНИЕВЫМ ПОКРЫТИЕМ ДЛЯ
ВОЗДУХОВОДОВ



- Низкие затраты на монтаж
- Подходит для изолирования сборных элементов конструкции
- Закрытая структура материала гарантирует, что во время монтажа в изоляционный материал не проникает ни вода, ни влага
- Материал может быть установлен внутри и снаружи воздуховодов, обеспечивая тепло- и звукоизоляцию



Технические данные Armaflex Duct AL

Краткое описание	Armaflex Duct представляет собой гибкий листовый эластомерный изоляционный материал черного цвета с закрытоячеистой структурой, использование которого позволяет снизить потери тепла и предотвратить проникновение влаги, вызывающей коррозию воздуховодов.
Вид материала	Эластомерный вспененный материал, на основе синтетического каучука.
Цвет	Серебристый (покрытие).
Специальная информация по материалу	Самоклеящееся покрытие: адгезионное покрытие на основе акрилового клея, армированного сеткой, покрытое защитной пленкой.
Применение	Изоляция воздуховодов систем кондиционирования воздуха, в целях снижения энергопотерь, предотвращения образования конденсата и снижения шума.

Характеристика	Величина / Оценка		Испытание *1	Надзор *2	Примечание	
Температурный диапазон						
Температурный диапазон	макс. рабочая температура	+ 110°C				
	мин. рабочая температура ¹	- 50°C				
Теплопроводность						
Теплопроводность	Листы 9 - 25 мм	при 0°C $\lambda \leq 0,036$	Вт/(м·К)	$[36 + 0,1 \cdot \vartheta_m + 0,0008 \cdot \vartheta_m^2]/1000$	EU 5316	○/● Заключение, в соответствии с EN ISO 13787 Испытано, в соответствии с EN12667 и EN ISO 8497
	Листы 32 - 40 мм	$\lambda \leq 0,038$	Вт/(м·К)	$[38 + 0,1 \cdot \vartheta_m + 0,0008 \cdot \vartheta_m^2]/1000$	EU 5491	
Сопrotивление диффузии водяного пара						
Сопrotивление диффузии водяного пара	μ	\geq	7.000	EU 5316 EU 5491	● Испытано, в соответствии с EN 12086	
Характеристики пожаробезопасности						
Класс строительного материала ²	Слабгорючий	G1		Испытано, согласно ГОСТ 30244-94, СНиП 21-01-97*	Испытано, согласно ГОСТ 30244-94 и СНиП 21-01-97*	
	Умеренновоспламеняемый	B2				
Прочие технические характеристики						
Размеры и допуски	Согласно EN 14304, таблица 1				○/●	
Хранение и срок годности	Самоклеящиеся ленты, самоклеящаяся листовая изоляция - 1 год				Хранить в сухих и чистых помещениях при нормальной относительной влажности воздуха 50%–70% и окружающей температуре 0°C–35°C	

*1 Дальнейшую документацию - свидетельства о проверке, разрешения и т.п., можно запросить, используя данный регистрационный номер.

Все данные и техническая информация основаны на результатах, полученных в типичных условиях применения. Получатели данной информации, в своих собственных интересах и под свою ответственность, должны своевременно выяснять, относятся ли данные и информация к предназначенной области применения. Указания по монтажу находятся в Инструкции по монтажу изоляции Armaflex. Для обеспечения правильной установки, должен использоваться клей Armaflex 520. В случае использования вне помещений, не более чем через 3 дня после монтажа, Armaflex должен быть защищен подходящим покрытием.



Armaflex Duct AL - листовая изоляция с покрытием в рулонах



Ширина 1,5 м

Артикул	Толщина изоляции, мм	Длина рулона, м	Ширина, м	м ² /коробка
ADU-09MM/E-L	9,0	20	1,5	30
ADU-13MM/E-L	13,0	16	1,5	24
ADU-19MM/E-L	19,0	12	1,5	18
ADU-25MM/E-L	25,0	8	1,5	12
ADU-32MM/E-L	32,0	9	1,5	9

Допустимое изменение толщины листовой изоляции	6 мм:	± 1,0 мм
	7 - 19 мм:	± 1,5 мм
	> 19 мм:	± 2,0 мм

Armaflex Duct AL - самоклеящаяся листовая изоляция с покрытием в рулонах



Ширина 1,0 м

Артикул	Толщина изоляции, мм	Длина рулона, м	Ширина, м	м ² /коробка
ADU-09MM/EA-L	9,0	20	1,0	20
ADU-13MM/EA-L	13,0	16	1,0	16
ADU-19MM/EA-L	19,0	12	1,0	12
ADU-25MM/EA-L	25,0	8	1,0	8
ADU-32MM/EA-L	32,0	9	1,0	9

Допустимое изменение толщины листовой изоляции	6 мм:	± 1,0 мм
	7 - 19 мм:	± 1,5 мм
	> 19 мм:	± 2,0 мм

Armaflex Duct AL - ленты самоклеящиеся



Цвет покрытия - серебристый

Артикул	Ширина, мм	Длина рулона, м	Толщина, мм	Рулонов/коробка
ACH-PSATAPES-30	30,0	25	0,08	10
ACH-PSATAPES-50	50,0	50	0,08	6
ACE-TAPE	50,0	15	3,0	12

Допустимое изменение толщины листовой изоляции	6 мм:	± 1,0 мм
	7 - 19 мм:	± 1,5 мм
	> 19 мм:	± 2,0 мм



Какие, преимущественно эластомерные изоляционные, материалы можно предложить для изоляции воздуховодов?

По сравнению с традиционными изоляционными материалами, Armaflex предлагает материалы с исключительными преимуществами для изоляции воздуховодов и в оборудовании для кондиционирования воздуха. Кондиционеры, как предполагается, способствуют улучшению климата в помещении. Тем не менее, отложения пыли и частиц волокон в производственно-вентиляционных отверстиях оборудования для кондиционирования воздуха могут вызвать размножение бактерий, микроорганизмов и привести к ухудшению качества воздуха в помещении. Последствия низкого качества воздуха в таких помещениях, как школы, приводят к плохому восприятию детей при обучении, снижая концентрацию внимания, в офисных зданиях – к потере эффективности и производительности, в больницах – к снижению медицинской гигиены. Armaflex не выделяет волокон и частиц, не имеет запаха. Пыль и грязь не накапливаются на гладкой поверхности материала и легко чистятся. В силу своей закрытопористой структуры, Armaflex надежно предотвращает поглощение влаги и тем самым исключает возможность возникновения плесени и бактерий. Отличная теплопроводность Armaflex сокращает потери энергии воздуховодов до минимума, а это дает возможность контролировать теплопотери и предотвращать нежелательное повышение температуры. Кроме того, эластомерный материал служит отличной звукоизоляцией. Продукты Armaflex поглощают около 60% звуков, тем самым значительно снижая уровень рабочего шума от оборудования. В дополнение к этим техническим преимуществам, Armaflex очень прост в использовании. Материал можно отрезать и монтировать без особых усилий.



Armaflex® XG

УНИВЕРСАЛЬНАЯ ГИБКАЯ
ИЗОЛЯЦИЯ



- Надежный контроль за конденсацией
- Эффективное сокращение тепловых потерь
- $\lambda 0\text{ }^{\circ}\text{C} \leq 0,035\text{ Вт}/(\text{м}\cdot\text{К})$
- $\mu \geq 10\ 000$
- Пожаробезопасность: не поддерживает горение
Г1 (ГОСТ 30244-94, СНиП 21-01-97)
В2 (ГОСТ 30402-96, СНиП 21-01-97)



Технические данные - Armaflex XG

Краткое описание	Гибкий изоляционный материал с закрытыми порами, с очень высоким сопротивлением диффузии пара и низкой теплопроводностью.
Вид материала	Эластомерный вспененный материал на основе синтетического каучука.
Цвет	Черный.
Специальная информация по материалу	Самоклеящееся покрытие: склеивающееся при лёгком надавливании адгезионное покрытие на основе акрилового клея, армированного сеткой, покрытое защитной плёнкой.
Применение	Изоляция и защита труб, воздухопроводов, ёмкостей (включая отводы, фитинги, фланцы и т.д.), оборудования кондиционирования воздуха, холодильной техники и технологического оборудования для предотвращения образования конденсата и экономии энергии.

Характеристика	Величина / Оценка		Испытание ^{*1}	Надзор ^{*2}	Примечание		
Температурный диапазон							
Температурный диапазон	макс. рабочая температура	+ 110°C	(+ 85°C, если лист или лента приклеиваются к объекту по всей поверхности) (- 200°C, в случае применения при температуре ниже - 50°C, проконсультируйтесь ООО «Армаселл»)	D 4597	○/●	Испытано, согласно DIN EN 14706, DIN EN 14707 и DIN EN 14304	
	мин. рабочая температура ¹	- 50°C					
Теплопроводность							
Теплопроводность	при 0°C		$\lambda =$	D 4595	○/●	Испытано, согласно DIN EN 12667 и EN ISO 8497	
	Трубки 6 - 19 мм	$\lambda \leq 0,035$	Вт/(м·К)				$[35 + 0,1 \cdot \vartheta_m + 0,0008 \cdot \vartheta_m^2]/1000$
	Листы 6 - 25 мм, ленты	$\lambda \leq 0,035$	Вт/(м·К)				$[35 + 0,1 \cdot \vartheta_m + 0,0008 \cdot \vartheta_m^2]/1000$
	Трубки 25 - 40 мм	$\lambda \leq 0,036$	Вт/(м·К)				$[36 + 0,1 \cdot \vartheta_m + 0,0008 \cdot \vartheta_m^2]/1000$
	Листы 32 - 40 мм	$\lambda \leq 0,036$	Вт/(м·К)	$[36 + 0,1 \cdot \vartheta_m + 0,0008 \cdot \vartheta_m^2]/1000$			
Сопротивление диффузии водяного пара							
Сопротивление диффузии водяного пара	Листы 6 - 25 мм	μ	\geq	10.000	D 4596	Испытано, согласно EN 12086 и EN 13469	
	Трубки 6 - 19 мм						
	Листы 32 - 40 мм	μ	\geq	7.000			
	Трубки 25 - 40 мм						
Характеристики пожаробезопасности							
Класс строительного материала ²	Слабогорючий		G1	D 4593	○/●	Испытано, согласно ГОСТ 30244-94 и СНиП 21-01-97*	
	Умеренновоспламеняемый		B2	D 4598			
Практические свойства в огне	Самозатухающий, не распространяет огонь, не создаёт горящих капель						
Звукоизоляция/шумопоглощение							
Снижение уровня звука	Изоляционный эффект		дБ(А)	D 3660		Испытано, согласно DIN 52219 и DIN EN ISO 3822-1	
Прочие технические характеристики							
Размеры и допуски	Согласно EN 14304, таблица 1						
Хранение и срок годности	Самоклеящиеся: лента, листовая изоляция, трубная изоляция, полосы - 1 год					Хранить в сухих и чистых помещениях при нормальной относительной влажности воздуха 50%–70% и окружающей температуре 0°C–35°C	

¹ При температурах ниже - 50 °C обратитесь в наш центр обслуживания клиентов для получения соответствующей технической информации.

² Классификация строительных материалов имеет силу для металлических или плотных минеральных поверхностей.

*1 Дальнейшую документацию - свидетельства о проверке, разрешения и т.п., можно запросить, используя данный регистрационный номер.

*2 ●: Официальный надзор за показателями осуществляется независимыми организациями и/или контрольными учреждениями.

○: Внутренний надзор на производстве.

Все данные и техническая информация основаны на результатах, полученных в типичных условиях применения. Получатели данной информации, в своих собственных интересах и под свою ответственность, должны своевременно выяснить, относятся ли данные и информация к предназначенной области применения. Указания по монтажу находятся в Инструкции по монтажу изоляции Armaflex. Перед изоляцией нержавеющей стали, пожалуйста, обратитесь в наш Центр обслуживания клиентов. Не подходит для внешнего использования. Изоляция Armaflex должна быть защищена в течение 3-х дней, например, краской Armafinish или покрытием Arma-Chek. Для некоторых хладагентов температура может превысить +110 °C. Пожалуйста, обратитесь в наш Центр обслуживания клиентов для получения дополнительной информации.



Длина 2,0 м, цвет черный

Труба макс. внешний Ø, мм	Внутренний Ø изоляции мин/макс, мм	6,0 мм		9,0 мм	
		толщина изоляции	толщина изоляции	толщина изоляции	толщина изоляции
		Артикул	м/коробка	Артикул	м/коробка
6	7,0 - 8,5	XG-06X006	496	XG-09X006	352
8	9,0 - 10,5	XG-06X008	432	XG-09X008	300
10	11,0 - 12,5	XG-06X010	364	XG-09X010	266
12	13,0 - 14,5	XG-06X012	316	XG-09X012	200
15	16,0 - 17,5	XG-06X015	266	XG-09X015	192
18	19,0 - 20,5	-	-	XG-09X018	166
20	21,0 - 23,5	-	-	XG-09X020 •	140
22	23,0 - 24,5	XG-06X022	166	XG-09X022	136
25	26,0 - 27,5	XG-06X025 •	112	XG-09X025 •	108
28	29,0 - 30,5	XG-06X028	112	XG-09X028	98
30	31,0 - 33,0	-	-	XG-09X030 •	92
32	33,0 - 35,0	-	-	XG-09X032 •	80
35	36,0 - 38,0	XG-06X035 •	92	XG-09X035	76
40	41,5 - 43,5	-	-	XG-09X040 •	66
42	43,5 - 45,5	-	-	XG-09X042	60
48	49,5 - 51,5	-	-	XG-09X048	50
50	51,0 - 53,0	-	-	XG-09X050 •	46
54	55,0 - 57,0	-	-	XG-09X054	46
60	61,5 - 63,5	-	-	XG-09X060	44
64	65,0 - 67,5	-	-	XG-09X064	44
70	71,0 - 73,5	-	-	XG-09X070 •	32
76	77,0 - 79,5	-	-	XG-09X076	26
89	90,5 - 93,0	-	-	XG-09X089	20
102	105,0 - 108,0	-	-	XG-09X102 •	20
108	109,0 - 113,0	-	-	XG-09X108 •	20
110	112,0 - 118,0	-	-	XG-09X110 •	20
114	116,0 - 120,0	-	-	XG-09X114	20
125	127,0 - 131,0	-	-	XG-09X125 •	14
140	142,0 - 146,0	-	-	XG-09X140 •	14
160	162,0 - 166,0	-	-	XG-09X160 •	10





Длина 2,0 м, цвет черный

Труба макс. внешний Ø, мм	Внутренний Ø изоляции мин/макс, мм	13,0 мм толщина изоляции		19,0 мм толщина изоляции	
		Артикул	м/коробка	Артикул	м/коробка
6	7,0 - 8,5	XG-13X006	200	XG-19X006	100
10	11,0 - 12,5	XG-13X010	150	XG-19X010	92
12	13,0 - 14,5	XG-13X012	140	XG-19X012	84
15	16,0 - 17,5	XG-13X015	120	XG-19X015	72
18	19,0 - 20,5	XG-13X018	118	XG-19X018	60
20	21,0 - 23,5	XG-13X020 ●	104	XG-19X020 ●	58
22	23,0 - 24,5	XG-13X022	98	XG-19X022	56
25	26,0 - 27,5	XG-13X025 ●	88	XG-19X025 ●	50
28	29,0 - 30,5	XG-13X028	78	XG-19X028	48
30	31,0 - 33,0	XG-13X030 ●	72	-	-
32	33,0 - 35,0	XG-13X032 ●	64	XG-19X032 ●	36
35	36,0 - 38,0	XG-13X035	58	XG-19X035	36
40	41,5 - 43,5	XG-13X040 ●	48	XG-19X040 ●	32
42	43,5 - 45,5	XG-13X042	48	XG-19X042	32
48	49,5 - 51,5	XG-13X048	40	XG-19X048	24
50	51,0 - 53,0	XG-13X050 ●	34	XG-19X050 ●	24
54	55,0 - 57,0	XG-13X054	34	XG-19X054	24
60	61,5 - 63,5	XG-13X060	32	XG-19X060	24
64	65,0 - 67,5	XG-13X064	30	XG-19X064	20
70	71,0 - 73,5	XG-13X070 ●	24	XG-19X070 ●	18
76	77,0 - 79,5	XG-13X076	24	XG-19X076	16
80	81,0 - 84,0	XG-13X080 ●	20	XG-19X080 ●	16
89	90,5 - 93,0	XG-13X089	20	XG-19X089	16
102	105,0 - 108,0	XG-13X102 ●	20	XG-19X102	12
108	109,0 - 113,0	XG-13X108	20	XG-19X108	12
110	112,0 - 118,0	-	-	XG-19X110 ●	12
114	116,0 - 120,0	XG-13X114	18	XG-19X114	12
125	127,0 - 131,0	XG-13X125	16	XG-19X125	10
133	135,0 - 139,0	XG-13X133	16	XG-19X133	10
140	142,0 - 146,0	XG-13X140 ●	12	XG-19X140	10
160	162,0 - 166,0	XG-13X160	12	XG-19X160	10
168	171,0 - 174,0	-	-	XG-19X168	8

Труба макс. внешний Ø, мм	Внутренний Ø изоляции мин/макс, мм	25,0 мм толщина изоляции		32,0 мм толщина изоляции	
		Артикул	м/коробка	Артикул	м/коробка
10	11,0 - 12,5	XG-25X010	60	-	-
12	13,0 - 14,5	XG-25X012	54	-	-
15	16,0 - 17,5	XG-25X015	48	XG-32X015	32
18	19,0 - 20,5	XG-25X018	36	XG-32X018	32
20	21,0 - 23,5	-	-	XG-32X020	24
22	23,0 - 24,5	XG-25X022	36	XG-32X022	24
25	26,0 - 27,5	-	-	XG-32X025	24
28	29,0 - 30,5	XG-25X028	32	XG-32X028	24
30	31,0 - 33,0	XG-25X030 ●	30	-	-
32	33,0 - 35,0	-	-	XG-32X032	18
35	36,0 - 38,0	XG-25X035	24	XG-32X035	18
40	41,5 - 43,5	-	-	XG-32X040 ●	18
42	43,5 - 45,5	XG-25X042	24	XG-32X042	18
48	49,5 - 51,5	XG-25X048	20	XG-32X048	18
50	51,0 - 53,0	-	-	XG-32X050 ●	12
54	55,0 - 57,0	XG-25X054	18	XG-32X054	12
60	61,5 - 63,5	XG-25X060	18	XG-32X060	10
64	65,0 - 67,5	XG-25X064	16	XG-32X064	10
70	71,0 - 73,5	-	-	XG-32X070 ●	10
76	77,0 - 79,5	XG-25X076	12	XG-32X076	10
80	81,0 - 84,0	-	-	XG-32X080 ●	10
89	90,5 - 93,0	XG-25X089	12	XG-32X089	10
102	105,0 - 108,0	XG-25X102 ●	6	XG-32X102	6
108	109,0 - 113,0	XG-25X108	6	XG-32X108	6
114	116,0 - 120,0	XG-25X114	10	XG-32X114	8
125	127,0 - 131,0	-	-	XG-32X125 ●	6
133	135,0 - 139,0	-	-	XG-32X133 ●	6
140	142,0 - 146,0	XG-25X140 ●	4	XG-32X140	6
160	162,0 - 166,0	-	-	XG-32X160	4

Armaflex XG - трубная изоляция



Длина 2,0 м, цвет черный

Труба макс. внешний Ø, мм	Внутренний Ø изоляции мин/макс, мм	40,0 мм толщина изоляции			
		Артикул	м/коробка		
28	29,0 - 30,5	XG-40X028	18	-	-
35	36,0 - 38,0	XG-40X035	16	-	-
42	43,5 - 45,5	XG-40X042	12	-	-
48	49,5 - 51,5	XG-40X048	12	-	-
54	55,0 - 57,0	XG-40X054	10	-	-
60	61,5 - 63,5	XG-40X060	10	-	-
64	65,0 - 67,5	XG-40X064 ●	10	-	-
76	77,0 - 79,5	XG-40X076	8	-	-
89	90,5 - 93,0	XG-40X089 ●	6	-	-
102	105,0 - 108,0	XG-40X102 ●	4	-	-
108	109,0 - 113,0	XG-40X108 ●	4	-	-
114	116,0 - 120,0	XG-40X114	4	-	-
140	142,0 - 146,0	XG-40X140 ●	2	-	-
160	162,0 - 166,0	XG-40X160	2	-	-
168	171,0 - 174,0	XG-40X168 ●	4	-	-

Допустимое изменение длины трубной изоляции ± 1,5%

Допустимое изменение толщины

6 - 9 мм: ± 1,0 мм
13 - 19 мм: ± 1,5 мм
25 мм: ± 2,0 мм
32 мм: ± 2,5 мм
40 мм: ± 3,0 мм

Характеристики пожарной безопасности

Г1 (ГОСТ 30244-94, СНиП 21-01-97), В2 (ГОСТ 30402-96, СНиП 21-01-97).

- Изготавливаются под заказ. Срок поставки по договоренности.

Armaflex XG - самоклеящаяся трубная изоляция



Длина 2,0 м, цвет черный

Труба макс. внешний Ø, мм	Внутренний Ø изоляции мин/макс, мм	9,0 мм толщина изоляции		13,0 мм толщина изоляции	
		Артикул	м/коробка	Артикул	м/коробка
12	13,0 - 14,5	XG-09X012-A	200	XG-13X012-A	140
15	16,0 - 17,5	XG-09X015-A	192	XG-13X015-A	120
18	19,0 - 20,5	XG-09X018-A	140	XG-13X018-A	102
22	23,0 - 24,5	XG-09X022-A	136	XG-13X022-A	98
28	29,0 - 30,5	XG-09X028-A	98	XG-13X028-A	78
35	36,0 - 38,0	XG-09X035-A	72	XG-13X035-A	58
42	43,5 - 45,5	XG-09X042-A	60	XG-13X042-A	48
48	49,5 - 51,5	XG-09X048-A ●	50	XG-13X048-A	40
54	55,0 - 57,0	XG-09X054-A ●	46	XG-13X054-A	34
60	61,5 - 63,5	XG-09X060-A ●	44	XG-13X060-A	32
76	77,0 - 79,5	-	-	XG-13X076-A	24
89	90,5 - 93,0	-	-	XG-13X089-A	20

Труба макс. внешний Ø, мм	Внутренний Ø изоляции мин/макс, мм	19,0 мм толщина изоляции		25,0 мм толщина изоляции	
		Артикул	м/коробка	Артикул	м/коробка
15	16,0 - 17,5	XG-19X015-A ●	72	-	-
18	19,0 - 20,5	XG-19X018-A	60	XG-25X018-A	36
22	23,0 - 24,5	XG-19X022-A	56	XG-25X022-A	36
28	29,0 - 30,5	XG-19X028-A	48	XG-25X028-A	32
35	36,0 - 38,0	XG-19X035-A	36	XG-25X035-A	24
42	43,5 - 45,5	XG-19X042-A	32	XG-25X042-A	24
48	49,5 - 51,5	XG-19X048-A	24	XG-25X048-A	20
54	55,0 - 57,0	XG-19X054-A	24	XG-25X054-A	18
60	61,5 - 63,5	XG-19X060-A	24	XG-25X060-A	18
89	90,5 - 93,0	XG-19X089-A	16	XG-25X089-A	12

Допустимое изменение длины трубной изоляции ± 1,5%

Допустимое изменение толщины

9 - 13 мм: ± 1,5 мм
19 - 25 мм: ± 2,0 мм

Характеристики пожарной безопасности

Г1 (ГОСТ 30244-94, СНиП 21-01-97), В2 (ГОСТ 30402-96, СНиП 21-01-97).

- Изготавливаются под заказ. Срок поставки по договоренности.

Armaflex XG - листовая изоляция в рулонах



Ширина 1,0 м

Артикул	Толщина изоляции, мм	Длина рулона, м	м ² /коробка
XG-06-99/E	6,0	15	15
XG-09-99/E	9,0	10	10
XG-13-99/E	13,0	8	8
XG-19-99/E	19,0	6	6
XG-25-99/E	25,0	4	4
XG-32-99/E	32,0	3	3
XG-40-99/E	40,0	7	7

Допустимое изменение длины листовой изоляции ± 1,5%

Допустимое изменение толщины листовой изоляции
 6 мм: ± 1,0 мм
 9 - 19 мм: ± 1,5 мм
 25 - 40 мм: ± 2,0 мм

Характеристики пожарной безопасности Г1 (ГОСТ 30244-94, СНиП 21-01-97), В2 (ГОСТ 30402-96, СНиП 21-01-97).

Armaflex XG - самоклеящаяся листовая изоляция в рулонах



Ширина 1,0 м

Артикул	Толщина изоляции, мм	Длина рулона, м	м ² /коробка
XG-06-99/EA	6,0	15	15
XG-09-99/EA	9,0	10	10
XG-13-99/EA	13,0	8	8
XG-19-99/EA	19,0	6	6
XG-25-99/EA	25,0	4	4
XG-32-99/EA	32,0	3	3
XG-40-99/EA	40,0	7	7

Допустимое изменение длины листовой изоляции ± 1,5%

Допустимое изменение толщины листовой изоляции
 6 мм: ± 1,0 мм
 9 - 19 мм: ± 1,5 мм
 25 - 40 мм: ± 2,0 мм

• Изготавливаются под заказ. Срок поставки по договоренности.

Armaflex XG - ленты самоклеящиеся



Длина 15,0 м, ширина 50,0 мм, толщина 3,0 мм, цвет черный

Артикул	Ширина, мм	Длина, м	Толщина, мм	Рулонов/коробка
XG-TAPE	50,0	15	3	12



AF/Armaflex®

ГИБКИЙ ИЗОЛЯЦИОННЫЙ
МАТЕРИАЛ С АНТИМИКРОБНОЙ
ЗАЩИТОЙ ДЛЯ ПРИМЕНЕНИЯ В
КОНДИЦИОНИРОВАНИИ,
ХОЛОДИЛЬНОЙ ТЕХНИКЕ И ДРУГИХ
ПРОМЫШЛЕННЫХ СИСТЕМАХ



- Надежный контроль за образованием конденсата
- Улучшение качества воздуха в помещениях
- Повышение уровня безопасности системы
- Снижение структурного шума
- $\lambda 0^\circ\text{C} \leq 0,033 \text{ Вт/ (м}\cdot\text{К)}$
- $\mu \geq 10,000$
- Пожаробезопасность: не поддерживает горение
Г1 (ГОСТ 30244-94, СНиП 21-01-97)
В2 (ГОСТ 30402-96, СНиП 21-01-97)
- Технология Microban®



Технические данные - AF/Armaflex

Краткое описание	Теплоизоляционный материал с закрытыми порами, обладающий высокой гибкостью, высоким сопротивлением диффузии водяного пара и низкой теплопроводностью, а также с антимикробной защитой Microban®.
Вид материала	Эластомерный вспененный материал на основе синтетического каучука.
Цвет	Черный.
Специальная информация по материалу	Самоклеющееся покрытие: склеивающееся при лёгком надавливании адгезионное покрытие на основе акрилового клея, армированного сеткой, с нанесенной защитной плёнкой. Следы силикона могут быть обнаружены на защитной плёнке нанесенной на самоклеящиеся швы.
Применение	Изоляция и защита труб, воздухопроводов и ёмкостей (включая отводы, фитинги, фланцы и т.д.), оборудования для кондиционирования воздуха / холодильной техники и технологического оборудования для предотвращения образования конденсата и экономии энергии. Снижение шума водопроводных и водосточных установок.
Особенности	Увеличение толщины стенки трубной изоляции гарантирует, что с увеличением диаметра трубы температура на поверхности изоляции сохраняется.

Характеристика	Величина / Оценка		Испытание *1	Надзор *2	Примечание		
Температурный диапазон							
Температурный диапазон	макс. рабочая температура	+ 110°C	(+ 85°C, если лист или лента приклеиваются к объекту по всей поверхности) (- 200°C, в случае применения при температуре ниже - 50°C, проконсультируйтесь ООО «Армаселль»)	EU 5661	o/•	Испытано, согласно EN 14706, EN 14707 и EN 14304	
	мин. рабочая температура ¹	- 50°C					
Теплопроводность							
Теплопроводность	при 0°C		$\lambda =$	EU 5661	o/•	Испытано, согласно EN 12667, EN ISO 8497	
	Трубки (AF-1 - AF-4)	$\lambda \leq 0,033$	Вт/(м·К)				$[33 + 0,1 \cdot \vartheta_m + 0,0008 \cdot \vartheta_m^2]/1000$
	Трубки (AF-5 - AF-6)	$\lambda \leq 0,036$	Вт/(м·К)				$[36 + 0,1 \cdot \vartheta_m + 0,0008 \cdot \vartheta_m^2]/1000$
	Листы, полосы, ленты (AF-03MM - AF-32MM)	$\lambda \leq 0,033$	Вт/(м·К)				$[33 + 0,1 \cdot \vartheta_m + 0,0008 \cdot \vartheta_m^2]/1000$
Листы AF-50MM	$\lambda \leq 0,036$	Вт/(м·К)	$[36 + 0,1 \cdot \vartheta_m + 0,0008 \cdot \vartheta_m^2]/1000$				
Сопротивление диффузии водяного пара							
Сопротивление диффузии водяного пара	Листы (AF-03MM - AF-32MM)	μ	≥ 10.000	EU 5661		Испытано, согласно EN 12086 и EN 13469	
	Трубки (AF-1 - AF-4)						
	Листы (AF-50MM)	μ	≥ 7.000				
	Трубки (AF-5 - AF-6)						
Характеристики пожаробезопасности							
Класс строительного материала ²	Слабогорючий	G1			o/•	Испытано, согласно ГОСТ 30244-94 и ГОСТ 30402-96	
	Умеренновоспламеняемый	B2					
Практические свойства в огне	Самозатухающий, не распространяет огонь, не создаёт горящих капель						
Звукоизоляция/шумопоглощение							
Снижение уровня звука	Снижение уровня звука	≤ 28 дБ(A)		D 3660		Испытано, согласно EN ISO 3822-1 Испытано, согласно EN ISO 354	
Коэффициент поглощения звука α_w		$\leq 0,45$		D 4763			
Прочие технические характеристики							
Размеры и допуски	Согласно EN 14304, таблица 1						
Хранение и срок годности	Самоклеющиеся: ленты, листовая и трубная изоляция, полосы - 1 год					Хранить в сухих и чистых помещениях при нормальной относительной влажности воздуха 50%–70% и окружающей температуре 0°C–35°C	
Антимикробные свойства	Предусмотрена активная антимикробная защита Microban®: рост грибов не наблюдается			D 4640 D 4641		Испытано, согласно ASTM G21 и ASTM 1338	

¹. При температурах ниже - 50 °C обратитесь в наш центр обслуживания клиентов для получения соответствующей технической информации.

². Классификация строительных материалов имеет силу для металлических или плотных минеральных поверхностей.

*1 Дальнейшую документацию - свидетельства о проверке, разрешения и т.п., можно запросить, используя данный регистрационный номер.

*2 •: Официальный надзор за показателями осуществляется независимыми организациями и/или контрольными учреждениями.

o: Внутренний надзор на производстве.

Все данные и техническая информация основаны на результатах, полученных в типичных условиях применения. Получатели данной информации, в своих собственных интересах и под свою ответственность, должны своевременно выяснить, относятся ли данные и информация к предназначенной области применения. Указания по монтажу находятся в Инструкции по монтажу изоляции Armaflex. Перед изоляцией нержавеющей стали, пожалуйста, обратитесь в наш Центр обслуживания клиентов. Не подходит для внешнего использования. Изоляция Armaflex должна быть защищена в течение 3-х дней, например, краской Armafinish или покрытием Arma-Check. Для некоторых хладагентов температура может превысить +110 °C. Пожалуйста, обратитесь в наш Центр обслуживания клиентов для получения дополнительной информации.



Длина 2,0 м

Труба макс. внешний Ø, мм	Внутренний Ø изоляции мин/макс, мм	AF-1 толщина изоляции 7,0 мм - 10,0 мм			AF-2 толщина изоляции 9,5 мм - 16,0 мм		
		Толщина изоляции, мм	Артикул	м/коробка	Толщина изоляции, мм	Артикул	м/коробка
6	7,0 - 8,5	7,0	AF-1-006	360	9,5	AF-2-006	288
8	9,0 - 10,5	7,0	AF-1-008	300	10,0	AF-2-008	240
10	11,0 - 12,5	7,5	AF-1-010	284	11,0	AF-2-010	160
12	13,0 - 14,5	7,5	AF-1-012	234	11,0	AF-2-012	168
15	16,0 - 17,5	8,0	AF-1-015	192	11,5	AF-2-015	124
18	19,0 - 20,5	8,0	AF-1-018	140	11,5	AF-2-018	120
22	23,0 - 24,5	8,5	AF-1-022	132	12,0	AF-2-022	96
25	26,0 - 27,5	8,5	AF-1-025	108	12,5	AF-2-025	84
28	29,0 - 30,5	8,5	AF-1-028	96	12,5	AF-2-028	80
30	31,0 - 33,0	9,0	AF-1-030 ●	96	12,5	AF-2-030 ●	72
32	33,0 - 35,0	9,0	AF-1-032	84	13,0	AF-2-032	64
35	36,0 - 38,0	9,0	AF-1-035	70	13,0	AF-2-035	60
38	39,0 - 41,0	9,0	AF-1-038 ●	70	-	-	-
40	41,0 - 42,5	-	-	-	13,5	AF-2-040	44
42	43,5 - 45,5	9,0	AF-1-042	60	13,5	AF-2-042	40
48	49,5 - 51,5	9,0	AF-1-048	50	13,5	AF-2-048	40
50	51,0 - 52,5	-	-	-	13,5	AF-2-050	32
54	55,0 - 57,0	9,0	AF-1-054	40	13,5	AF-2-054	32
57	58,0 - 60,0	9,0	AF-1-057 ●	40	14,0	AF-2-057 ●	32
60	61,5 - 63,5	9,0	AF-1-060	36	14,0	AF-2-060	32
64	65,0 - 67,5	9,5	AF-1-064	32	14,0	AF-2-064	28
70	71,0 - 73,5	9,5	AF-1-070	32	14,0	AF-2-070	28
76	77,0 - 79,5	9,5	AF-1-076	24	14,0	AF-2-076	28
80	81,0 - 84,0	9,5	AF-1-080	24	14,5	AF-2-080	24
89	90,5 - 93,0	9,5	AF-1-089	20	14,5	AF-2-089	20
102	105,0 - 108,0	9,5	AF-1-102	16	14,5	AF-2-102	16
108	109,5 - 113,0	9,5	AF-1-108	16	14,5	AF-2-108	16
110	112,0 - 116,0	9,5	AF-1-110	16	15,0	AF-2-110 ●	16
114	116,0 - 120,0	9,5	AF-1-114	16	15,0	AF-2-114	16
125	127,0 - 131,0	9,5	AF-1-125	12	15,0	AF-2-125	12
133	135,0 - 139,0	-	-	-	15,5	AF-2-133	12
140	142,0 - 146,0	10,0	AF-1-140	12	15,5	AF-2-140	8
160	162,0 - 166,0	10,0	AF-1-160	8	16,0	AF-2-160	8





Длина 2,0 м

Труба макс. внешний Ø, мм	Внутренний Ø изоляции мин/макс, мм	AF-3 толщина изоляции 12,5 мм - 19,0 мм			AF-4 толщина изоляции 15,5 мм - 25,0 мм		
		Толщина изоляции, мм	Артикул	м/коробка	Толщина изоляции, мм	Артикул	м/коробка
10	11,0 - 12,5	12,5	AF-3-010	156	15,5	AF-4-010	110
12	13,0 - 14,5	13,0	AF-3-012	144	16,0	AF-4-012	100
15	16,0 - 17,5	14,0	AF-3-015	108	17,0	AF-4-015	80
18	19,0 - 20,5	14,0	AF-3-018	96	17,5	AF-4-018	60
22	23,0 - 24,5	14,5	AF-3-022	84	18,0	AF-4-022	56
25	26,0 - 27,5	-	-	-	18,5	AF-4-025	56
28	29,0 - 30,5	15,5	AF-3-028	60	19,0	AF-4-028	48
30	31,0 - 33,0	-	-	-	19,0	AF-4-030	40
32	33,0 - 35,0	-	-	-	19,5	AF-4-032	40
35	36,0 - 38,0	16,0	AF-3-035	40	19,5	AF-4-035	36
40	41,0 - 42,5	-	-	-	20,5	AF-4-040	32
42	43,5 - 45,5	16,5	AF-3-042	40	20,5	AF-4-042	32
45	46,0 - 47,5	-	-	-	20,5	AF-4-045	28
48	49,5 - 51,5	16,5	AF-3-048	32	21,0	AF-4-048	24
50	51,0 - 52,5	-	-	-	21,0	AF-4-050	24
54	55,0 - 57,0	17,0	AF-3-054	24	21,0	AF-4-054	24
57	58,0 - 60,0	-	-	-	21,5	AF-4-057	20
60	61,5 - 63,5	17,0	AF-3-060	24	21,5	AF-4-060	20
64	65,0 - 67,5	17,0	AF-3-064	20	21,5	AF-4-064	18
70	71,0 - 73,5	17,5	AF-3-070	18	22,0	AF-4-070	16
76	77,0 - 79,5	17,5	AF-3-076	16	22,0	AF-4-076	16
80	81,0 - 84,0	-	-	-	22,5	AF-4-080	16
89	90,5 - 93,0	18,0	AF-3-089	16	22,5	AF-4-089	12
102	105,0 - 108,0	-	-	-	23,0	AF-4-102	10
108	109,5 - 113,0	18,0	AF-3-108	12	23,0	AF-4-108	10
110	112,0 - 116,0	18,0	AF-3-110	12	23,0	AF-4-110	10
114	116,0 - 120,0	18,5	AF-3-114	12	23,5	AF-4-114	10
125	127,0 - 131,0	18,5	AF-3-125	12	23,5	AF-4-125	8
133	135,0 - 139,0	18,5	AF-3-133	8	24,0	AF-4-133	6
140	142,0 - 146,0	19,0	AF-3-140	8	24,5	AF-4-140	6
160	162,0 - 166,0	19,0	AF-3-160	6	25,0	AF-4-160	6
168	170,0 - 174,0	-	-	-	25,0	AF-4-168	4



Какое значение для технических изоляционных материалов имеет μ -коэффициент?

Важнейшими задачами холодной изоляции являются предотвращение образования конденсата и минимизация энергетических потерь. При выборе материала и определении параметров изоляции необходимо обязательно учитывать, что энергетические потери в течение периода эксплуатации могут, вследствие пропитывания влагой, заметно увеличиться. Поэтому надежная система изоляции должна быть защищена от недопустимого увлажнения. С каждым новым процентом влажности увеличивается теплопроводность материала, эффект изоляции ухудшается, что ведет к большим энергетическим потерям. Следовательно, от эффективности паробарьера зависит, сколько влаги, вследствие диффузии пара, может попасть в изоляцию. Чем меньше коэффициент сопротивления диффузии водяного пара (μ -коэффициент) изоляционного материала, тем сильнее со временем увеличивается уровень содержания влаги - следовательно, возрастают энергетические потери. Это обязательно необходимо учитывать при выборе изоляционного материала. Изоляционные материалы могут надолго гарантировать малые энергетические потери только в том случае, если они обладают низкой (начальной) теплопроводностью и высоким μ -коэффициентом. Поэтому должны применяться только изоляционные материалы, имеющие хорошие, гарантированные технические параметры. Компания Armacell смогла существенно улучшить сопротивление диффузии водяного пара материала AF/Armaflex. Важные функциональные характеристики (μ -коэффициент и теплопроводность) материала AF/Armaflex обеспечиваются собственным контролем и контролем со стороны. Поэтому AF/Armaflex лучше всего подходит для обеспечения низких энергетических потерь в течение долгого времени.

AF/Armaflex - трубная изоляция



Длина 2,0 м

Труба макс. внешний Ø, мм	Внутренний Ø изоляции мин/макс, мм	AF-5 толщина изоляции 25,0 мм - 32,0 мм			AF-6 толщина изоляции 32,0 мм - 45,0 мм		
		Толщина изоляции, мм	Артикул	м/коробка	Толщина изоляции, мм	Артикул	м/коробка
12	13,0 - 14,5	-	-	-	32,0	AF-6-012	36
15	16,0 - 17,5	-	-	-	32,0	AF-6-015	32
18	19,0 - 20,5	25,0	AF-5-018	42	32,0	AF-6-018	32
22	23,0 - 24,5	25,0	AF-5-022	36	33,5	AF-6-022	28
28	29,0 - 30,5	25,0	AF-5-028	36	35,0	AF-6-028	24
30	31,0 - 33,0	26,0	AF-5-030 ●	32	-	-	-
35	36,0 - 38,0	27,0	AF-5-035	24	35,0	AF-6-035	18
42	43,5 - 45,5	27,0	AF-5-042	22	36,5	AF-6-042	16
48	49,5 - 51,5	27,5	AF-5-048	16	37,5	AF-6-048	12
54	55,0 - 57,0	28,5	AF-5-054	16	38,0	AF-6-054	12
57	58,0 - 60,0	-	-	-	38,5	AF-6-057 ●	12
60	61,5 - 63,5	29,0	AF-5-060	12	39,0	AF-6-060	10
64	65,0 - 67,5	29,0	AF-5-064 ●	12	39,5	AF-6-064	10
70	71,0 - 73,5	29,5	AF-5-070 ●	12	40,0	AF-6-070	8
76	77,0 - 79,5	30,0	AF-5-076	10	40,5	AF-6-076	8
89	90,5 - 93,0	30,5	AF-5-089	8	41,5	AF-6-089	6
102	105,0 - 108,0	-	-	-	42,5	AF-6-102 ●	4
108	109,5 - 113,0	31,0	AF-5-108	6	42,5	AF-6-108	4
114	116,0 - 120,0	31,5	AF-5-114	6	43,0	AF-6-114	4
125	127,0 - 131,0	31,5	AF-5-125	6	-	-	-
133	135,0 - 139,0	-	-	-	44,0	AF-6-133 ● ¹	4
140	142,0 - 146,0	32,0	AF-5-140 ¹	6	44,5	AF-6-140 ● ¹	4
160	162,0 - 166,0	-	-	-	45,0	AF-6-160 ● ¹	4
168	170,0 - 174,0	32,0	AF-5-168 ¹	4	45,0	AF-6-168 ● ¹	4

Труба макс. внешний Ø, мм	Внутренний Ø изоляции мин/макс, мм	36,0 мм толщина изоляции			45,0 мм толщина изоляции		
		Толщина изоляции, мм	Артикул	м/коробка	Толщина изоляции, мм	Артикул	м/коробка
42	43,5 - 45,5	-	-	-	45,0	AF-45-042 ●	10
48	49,5 - 51,5	-	-	-	45,0	AF-45-048 ●	10
54	55,0 - 57,0	-	-	-	45,0	AF-45-054 ●	8
60	61,5 - 63,5	-	-	-	45,0	AF-45-060 ●	8
76	77,0 - 79,5	-	-	-	45,0	AF-45-076	6
89	90,5 - 93,0	-	-	-	45,0	AF-45-089	6
114	116,0 - 120,0	36,0	AF-36-114	6	-	-	-
140	142,0 - 146,0	36,0	AF-36-140	4	-	-	-
168	170,0 - 174,0	36,0	AF-36-168	4	-	-	-

AF/Armaflex - трубная изоляция



Длина 2,0 м

Труба макс. внешний Ø, мм	Внутренний Ø изоляции мин/макс, мм	55,0 мм толщина изоляции					
		Толщина изоляции, мм	Артикул	м/коробка			
114	116,0 - 120,0	55,0	AF-55-114	4	-	-	-
140	142,0 - 146,0	55,0	AF-55-140	2	-	-	-
168	170,0 - 174,0	55,0	AF-55-168	2	-	-	-

Допустимое изменение длины трубной изоляции ± 1,5%

Допустимое изменение толщины

- ± 1,0 мм (AF-1 и AF-2 трубная изоляция)
- ± 1,5 мм (AF-3 и AF-4 трубная изоляция)
- ± 2,5 мм (AF-5 трубная изоляция)
- ± 3,0 мм (AF-6 трубная изоляция)

Примечание

Около 10 % трубной изоляции в коробке может иметь длину 1 м.
Если общее кол-во изоляции в коробке не превышает 20 м, двухметровая (2 м) трубная изоляция может быть заменена на однометровую (1 м).
Трубная изоляция AF-1, AF-2, AF-3, AF-4, AF-5 и AF-6 диаметром ≥ 10 мм может быть поставлена с продольным разрезом.

- Изготавливаются под заказ. Срок поставки по договоренности.
- ¹ 1 метр.

AF/Armaflex - самоклеящаяся трубная изоляция



Длина 2,0 м, цвет черный

Труба макс. внешний Ø, мм	Внутренний Ø изоляции мин/макс, мм	AF-1 толщина изоляции 8,0 мм - 9,5 мм			AF-2 толщина изоляции 11,5 мм - 14,5 мм		
		Толщина изоляции, мм	Артикул	м/коробка	Толщина изоляции, мм	Артикул	м/коробка
12	13,0 - 14,5	7,5	AF-1-012-A ○	234	11,0	AF-2-012-A ○	168
15	16,0 - 17,5	8,0	AF-1-015-A ○	192	11,5	AF-2-015-A ○	124
18	19,0 - 20,5	8,0	AF-1-018-A	140	11,5	AF-2-018-A	120
22	23,0 - 24,5	8,5	AF-1-022-A	132	12,0	AF-2-022-A	96
28	29,0 - 30,5	8,5	AF-1-028-A	96	12,5	AF-2-028-A	80
30	31,0 - 33,0	9,0	AF-1-030-A	96	12,5	AF-2-030-A	72
35	36,0 - 38,0	9,0	AF-1-035-A	70	13,0	AF-2-035-A	60
42	43,5 - 45,5	9,0	AF-1-042-A	60	13,5	AF-2-042-A	40
48	49,5 - 51,5	9,0	AF-1-048-A	50	13,5	AF-2-048-A	40
54	55,0 - 57,0	9,0	AF-1-054-A	40	13,5	AF-2-054-A	32
60	61,5 - 63,5	9,0	AF-1-060-A	36	14,0	AF-2-060-A	32
64	65,0 - 67,5	-	-	-	14,0	AF-2-064-A	28
70	71,0 - 73,5	-	-	-	14,0	AF-2-070-A	28
76	77,0 - 79,5	9,5	AF-1-076-A	24	14,0	AF-2-076-A	28
89	90,5 - 93,5	9,5	AF-1-089-A	20	14,5	AF-2-089-A	20

AF/Armaflex - самоклеящаяся трубная изоляция



Длина 2,0 м, цвет черный

Труба макс. внешний Ø, мм	Внутренний Ø изоляции мин/макс, мм	AF-3 толщина изоляции 13,5 мм - 17,5 мм			AF-4 толщина изоляции 17,0 мм - 22,5 мм		
		Толщина изоляции, мм	Артикул	м/коробка	Толщина изоляции, мм	Артикул	м/коробка
15	16,0 - 17,5	13,5	AF-3-015-A	108	17,0	AF-4-015-A	90
18	19,0 - 20,5	14,0	AF-3-018-A	96	17,5	AF-4-018-A	72
22	23,0 - 24,5	14,5	AF-3-022-A	84	18,0	AF-4-022-A	56
28	29,0 - 30,5	15,5	AF-3-028-A	60	19,0	AF-4-028-A	48
35	36,0 - 38,0	16,0	AF-3-035-A	40	19,5	AF-4-035-A	36
42	43,5 - 45,5	16,5	AF-3-042-A	40	20,5	AF-4-042-A	32
48	49,5 - 51,5	16,5	AF-3-048-A	32	21,0	AF-4-048-A	24
54	55,0 - 57,0	17,0	AF-3-054-A	24	21,0	AF-4-054-A	24
60	61,5 - 63,5	17,5	AF-3-060-A	24	21,5	AF-4-060-A	20
70	71,0 - 73,5	-	-	-	22,0	AF-4-070-A	16
76	77,0 - 79,5	17,5	AF-3-076-A	16	22,0	AF-4-076-A	16
89	90,5 - 93,5	17,5	AF-3-089-A	16	22,5	AF-4-089-A	12

Допустимое изменение длины трубной изоляции ± 1,5%

Допустимое изменение толщины

± 1,0 мм (AF-1 и AF-2 трубная изоляция)
 ± 1,5 мм (AF-3 и AF-4 трубная изоляция)
 ± 2,5 мм (AF-5 трубная изоляция)
 ± 3,0 мм (AF-6 трубная изоляция)

Примечание

Около 10 % трубной изоляции в коробке может иметь длину 1 м.
 Если общее кол-во изоляции в коробке не превышает 20 м, двухметровая (2 м) трубная изоляция может быть заменена на однометровую (1 м).

- Изготавливаются под заказ. Срок поставки по договоренности.
- 1 метр.

AF/Armaflex - листовая изоляция



Длина 2,0 м, ширина 0,5 м, цвет черный

Артикул	Толщина изоляции, мм	м ² /коробка
AF-10MM	10,0	13
AF-13MM	13,0	9
AF-16MM	16,0	8
AF-19MM	19,0	7
AF-25MM	25,0	5
AF-32MM	32,0	4
AF-50MM	50,0	3

Допустимое изменение длины листовой изоляции ± 1,5%

Допустимое изменение толщины листовой изоляции

≤ 6 мм: ± 1,0 мм
 7 - 19 мм: ± 1,5 мм
 > 19 мм: ± 2,0 мм

Примечание

Один лист 1 м² может быть заменён двумя листами по 0,5 м².

AF/Armaflex - самоклеящаяся листовая изоляция



Длина 2,0 м, ширина 0,5 м, цвет черный

Артикул	Толщина изоляции, мм	м ² /коробка
AF-10MM/A	10,0	13
AF-13MM/A	13,0	9
AF-19MM/A	19,0	7
AF-25MM/A	25,0	5
AF-32MM/A	32,0	4
AF-50MM/A	50,0	3

AF/Armaflex - листовая изоляция в рулонах



Ширина 1,0 м, цвет черный

Артикул	Толщина изоляции, мм	Длина рулона, м	м ² /коробка
AF-03MM/E	3,0	30	30
AF-06MM/E	6,0	15	15
AF-10MM/E	10,0	10	10
AF-13MM/E	13,0	8	8
AF-16MM/E	16,0	7	7
AF-19MM/E	19,0	6	6
AF-25MM/E	25,0	4	4
AF-32MM/E	32,0	3	3
AF-50MM/E	50,0	5	5

Допустимое изменение длины листовой изоляции

± 1,5%

Допустимое изменение толщины листовой изоляции

± 1,0 мм (для AF-10MM до AF-25MM листовая изоляция)
± 2,0 мм (для AF-32MM и AF-50MM листовая изоляция)

Примечание

Один лист 1 м² может быть заменён двумя листами по 0,5 м².

AF/Armaflex - самоклеящаяся листовая изоляция в рулонах



Ширина 1,0 м, цвет черный

Артикул	Толщина изоляции, мм	Длина рулона, м	м ² /коробка
AF-03MM/EA	3,0	30	30
AF-06MM/EA	6,0	15	15
AF-10MM/EA	10,0	10	10
AF-13MM/EA	13,0	8	8
AF-16MM/EA	16,0	7	7
AF-19MM/EA	19,0	6	6
AF-25MM/EA	25,0	4	4
AF-32MM/EA	32,0	3	3
AF-50MM/EA	50,0	5	5

AF/Armaflex - полосы самоклеящиеся



Цвет черный

Артикул	Ширина, мм	Длина, м	Толщина, мм	Рулонов/коробка
AF-10MM/E-S50	50,0	10	10	20
AF-10MM/E-S100	100,0	10	10	10
AF-13MM/E-S50 ●	50,0	8	13	20
AF-13MM/E-S100	100,0	8	13	10
AF-19MM/E-S50	50,0	6	19	20
AF-19MM/E-S75 ●	75,0	6	19	13
AF-19MM/E-S100	100,0	6	19	10

Допустимое изменение толщины листовой изоляции

AF-10MM - AF-19MM: ±1,0 мм

● Изготавливаются под заказ. Срок поставки по договоренности.

AF/Armaflex - ленты самоклеящиеся



Цвет черный

Артикул	Ширина, мм	Длина, м	Толщина, мм	Рулонов/коробка
AF-TAPE-MC	50,0	15	3	12
AF-TAPE-MC/100	100,0	15	3	6
AF-TAPE-MC/30	50,0	30	3	10
AF-TAPE-MC/6	50,0	15	3	6



ArmaCell®



Armafix® AF

ПОДВЕС ДЛЯ ТРУБ И ВОЗДУХОВОДОВ
ПРЕДНАЗНАЧЕН ДЛЯ
ПРЕДОТВРАЩЕНИЯ ОБРАЗОВАНИЯ
КОНДЕНСАТА В ТОЧКАХ КРЕПЛЕНИЯ



- Надежный контроль за образованием конденсата
- Двойной самоклеящийся шов
- Прочные внутренние вставки с оптимальными изоляционными свойствами
- Повышенная безопасность системы
- $\lambda 0\text{ }^{\circ}\text{C} \leq 0,034\text{ Вт/ (м}\cdot\text{К)}$
- Не выделяет пыли и волокон
- Пожаробезопасность: не поддерживает горение Г1 (ГОСТ 30244-94, СНиП 21-01-97)
- Исключает мостики холода



Технические данные - Armafix AF

Краткое описание	Подвес для труб и воздуховодов в установках холодильной техники и кондиционирования воздуха предназначен для предотвращения образования конденсата в точках крепления. Единая деталь, с двумя вставками из пенополиуретана и самоклеящимся швом. Все размеры соответствуют параметрам трубной и листовой изоляции AF/Armaflex.
Вид материала	Вспененные ПЭТ опорные вставки, впрессованные и вклеенные в материал AF/Armaflex. Внешний кожух трубной опоры, изготовленный из окрашенного алюминия толщиной 0,8 мм, служит паронепроницаемым барьером для вспененного ПЭТ опорных вставок.
Цвет	Темно-серый.
Специальная информация по материалу	Следы силикона могут быть обнаружены на защитной бумаге, используемой для защиты самоклеящихся швов. Снаружи подвесы могут быть покрыты другими материалами – из нержавеющей стали, обычным алюминиевым покрытием и т.п. Для подробной информации обращайтесь в наш центр обслуживания клиентов.
Применение	Подвесы для труб предназначены для применения в системах охлаждения и кондиционирования, как правило, вместе с изоляцией AF/Armaflex (согласно DIN 4140).
Примечание	При использовании в установках с изменяющейся температурой, градиент температур может привести к тепловому расширению изоляции, это следует учитывать в общей системе изоляции.

Характеристика	Величина / Оценка	Надзор	Примечание
Температурный диапазон			
Температурный диапазон	макс. рабочая температура	+ 110°C	
	мин. рабочая температура ¹	- 50°C	
Теплопроводность			
Теплопроводность	Такая же, как и у материала AF/Armaflex	○	Испытано, согласно EN 12667, EN ISO 8497
Сопrotивление диффузии водяного пара			
Сопrotивление диффузии водяного пара	Такое же, как у материала AF/Armaflex	○	Испытано, согласно EN 12086 и EN 13469
Характеристики пожаробезопасности			
Класс строительного материала ² Практические свойства в огне	Система с материалом AF/Armaflex:	G1	● Испытано, согласно ГОСТ 30244-94
	Самозатухающий, не распространяет огонь, не создаёт горящих капель		
Звукоизоляция/шумопоглощение			
Снижение уровня звука	В зависимости от изоляционного слоя в кронштейне / трубном креплении		Испытано, согласно DIN 4109
Прочие технические характеристики			
Плотность	145 кг/м ³ (опорные вставки)		
Хранение и срок годности	Изделия с самоклеящимися швами должны быть установлены в течение 1 года		Хранить в сухих и чистых помещениях при нормальной относительной влажности воздуха 50%–70% и окружающей температуре 0°C–35°C

1. При температурах ниже - 50 °C обратитесь в наш центр обслуживания клиентов для получения соответствующей технической информации.

*1 ●: Официальный надзор за показателями осуществляется независимыми организациями и/или контрольными учреждениями.

○: Внутренний надзор на производстве.

Технические данные - хомуты Armafix

Краткое описание	Хомут для трубных опор с быстроразъемным соединением и комбинированной гайкой для монтажа.
Вид материала	Сталь с электролитически оцинкованным покрытием, защищающим хомут от коррозии.
Специальная информация по материалу	Хомуты оснащены крепежной гайкой.
Применение	Предназначен для предотвращения возникновения «тепловых мостиков» в местах крепления труб хомутами.

Все данные и техническая информация основаны на результатах, полученных в типичных условиях применения. Получатели данной информации, в своих собственных интересах и под свою ответственность, должны своевременно выяснить, относятся ли данные и информация к предназначенной области применения.



Подвес и соответствующий хомут

Труба макс. внешний Ø, мм	AF-2 толщина изоляции 11,0 мм - 14,5 мм			AF-4 (AF-3)* толщина изоляции 15,5 мм - 22,5 мм		
	Макс. допустимое расстояние между подвесами, м	Артикул	шт/коробка	Макс. допустимое расстояние между подвесами, м	Артикул	шт/коробка
10	2,00	FX-2-10/12K	32	2,00	FX-4(3)-10/12K	26
12	2,00	FX-2-10/12K	32	2,00	FX-4(3)-10/12K	26
15	2,00	FX-2-15/18K	24	2,00	FX-4(3)-15/18K	24
18	2,25	FX-2-15/18K	24	2,25	FX-4(3)-15/18K	24
22	2,75	FX-2-22/25K	24	2,75	FX-4(3)-22/25K	12
25	2,75	FX-2-22/25K	24	2,75	FX-4(3)-22/25K	12
28	3,00	FX-2-28/30K	16	3,00	FX-4(3)-28/30K	12
30	3,00	FX-2-28/30K	16	3,00	FX-4(3)-28/30K	12
35	3,50	FX-2-35/38K	12	3,50	FX-4(3)-35/38K	12
38	3,50	FX-2-35/38K	12	3,50	FX-4(3)-35/38K	12
42	3,75	FX-2-42/45K	12	3,75	FX-4(3)-42/45K	12
45	3,75	FX-2-42/45K	12	3,75	FX-4(3)-42/45K	12
48	4,25	FX-2-48K	12	4,25	FX-4(3)-48K	12
54	4,25	FX-2-54/57K	12	4,25	FX-4(3)-54/57K	16
57	4,25	FX-2-54/57K	12	4,25	FX-4(3)-54/57K	16
60	4,75	FX-2-60/64K	10	4,75	FX-4(3)-60/64K	12
64	4,75	FX-2-60/64K	10	4,75	FX-4(3)-60/64K	12
70	4,75	FX-2-70K	16	4,75	FX-4(3)-70K	12
76	5,50	FX-2-76/80K	12	5,50	FX-4(3)-76/80K	18
80	5,50	FX-2-76/80K	12	5,50	FX-4(3)-76/80K	18
89	6,00	FX-2-89K	8	6,00	FX-4(3)-89K	14

Труба макс. внешний Ø, мм	AF-6 толщина изоляции 32,0 мм - 45,0 мм					
	Макс. допустимое расстояние между подвесами, м	Артикул	шт/коробка			
15	2,00	FX-6-15/18K	20	-	-	-
18	2,25	FX-6-15/18K	20	-	-	-
22	2,75	FX-6-22/25K	18	-	-	-
25	2,75	FX-6-22/25K	18	-	-	-
28	3,00	FX-6-28/30K	12	-	-	-
30	3,00	FX-6-28/30K	12	-	-	-
35	3,50	FX-6-35/38K	12	-	-	-
38	3,50	FX-6-35/38K	12	-	-	-
42	3,75	FX-6-42/45K	12	-	-	-
45	3,75	FX-6-42/45K	12	-	-	-
48	4,25	FX-6-48K	12	-	-	-
54	4,25	FX-6-54/57K	8	-	-	-
57	4,25	FX-6-54/57K	8	-	-	-
60	4,75	FX-6-60/64K	10	-	-	-
64	4,75	FX-6-60/64K	10	-	-	-
70	4,75	FX-6-70K	9	-	-	-
76	5,50	FX-6-76/80K	6	-	-	-
80	5,50	FX-6-76/80K	6	-	-	-
89	6,00	FX-6-89K	4	-	-	-





Труба макс. внешний Ø, мм	Armaflex трубная изоляция ном.Ø, мм	Макс. допустимое расстояние между подвесами, м	AF-2 толщина изоляции 9,5 мм - 16,0 мм				Хомуты AF-2	
			Артикул	Наружный Ø, мм	Длина, мм	шт/коробка	Артикул	шт/коробка
10	10	2,00	FX-2-10/12	34	45	32	PCX 025/030	25
12	10	2,00	FX-2-10/12	36	45	32	PCX 025/030	25
15	15	2,00	FX-2-15/18	40	45	32	PCX 033/037	25
18	15	2,00	FX-2-15/18	43	45	32	PCX 033/037	25
22	22	2,75	FX-2-22/25	47	45	32	PCX 042/046	25
25	22	2,75	FX-2-22/25	50	45	32	PCX 042/046	25
28	28	3,00	FX-2-28/30	53	45	32	PCX 047/052	25
30	28	3,00	FX-2-28/30	56	45	32	PCX 047/052	25
35	35	3,50	FX-2-35/38	61	50	28	PCX 054/058	25
38	35	3,50	FX-2-35/38	65	50	28	PCX 054/058	25
42	42	3,75	FX-2-42/45	69	50	28	PCX 063/068	25
45	42	3,75	FX-2-42/45	72	50	28	PCX 063/068	25
48	48	4,25	FX-2-48	76	55	28	PCX 068/073	10
54	54	4,25	FX-2-54/57	82	55	28	PCX 072/080	10
57	54	4,25	FX-2-54/57	85	55	28	PCX 072/080	10
60	60	4,75	FX-2-60/64	89	55	24	PCX 082/085	10
64	60	4,75	FX-2-60/64	92	65	24	PCX 082/085	10
70	70	4,75	FX-2-70	98	65	24	PCX 092/099	10
76	76	5,50	FX-2-76/80	105	65	20	PCX 099/103	10
80	76	5,50	FX-2-76/80	109	75	20	PCX 099/103	10
89	89	6,00	FX-2-89	118	75	16	PCX 112/118	10
102	102	6,00	FX-2-102/108	134	95	16	PCX 133/137	10
108	102	6,00	FX-2-102/108	141	95	16	PCX 133/137	10
114	114	6,00	FX-2-110/114	144	95	12	PCX 137/142	10
125	125	6,00	FX-2-125	158	115	12	PCX 145/152	10
133	133	6,00	FX-2-133/140	165	115	12	PCX 159/164	10
140	133	6,00	FX-2-133/140	172	115	12	PCX 159/164	10
160	160	6,00	FX-2-160	193	115	9	PCX 190	10
165	CUOD85	6,00	FX-2-165/168'	198	125	9	PCX 199	10
168	CUOD85	6,00	FX-2-165/168'	201	125	9	PCX 199	10





Труба макс. внешний Ø, мм	Armaflex трубная изоляция ном.Ø, мм	Макс. допустимое расстояние между подвесами, м	AF-4 (AF-3)* толщина изоляции 15,5 мм - 25,0 мм				Хомуты AF-4 (AF-3)*	
			Артикул	Наружный Ø, мм	Длина, мм	шт/коробка	Артикул	шт/коробка
10	10	2,00	FX-4(3)-10/12	46	55	28	PCX 042/046	25
12	10	2,00	FX-4(3)-10/12	48	55	28	PCX 042/046	25
15	15	2,00	FX-4(3)-15/18	52	55	28	PCX 042/046	25
18	15	2,00	FX-4(3)-15/18	55	55	28	PCX 042/046	25
22	22	2,75	FX-4(3)-22/25	60	55	28	PCX 054/058	25
25	22	2,75	FX-4(3)-22/25	64	55	28	PCX 054/058	25
28	28	3,00	FX-4(3)-28/30	66	55	28	PCX 063/068	25
30	28	3,00	FX-4(3)-28/30	70	55	28	PCX 063/068	25
35	35	3,50	FX-4(3)-35/38	74	65	24	PCX 068/073	10
38	35	3,50	FX-4(3)-35/38	79	65	24	PCX 068/073	10
42	42	3,75	FX-4(3)-42/45	85	65	24	PCX 072/080	10
45	42	3,75	FX-4(3)-42/45	88	65	24	PCX 072/080	10
48	48	4,25	FX-4(3)-48	91	65	24	PCX 082/085	10
54	54	4,25	FX-4(3)-54/57	98	65	24	PCX 088/092	10
57	54	4,25	FX-4(3)-54/57	101	65	24	PCX 088/092	10
60	60	4,75	FX-4(3)-60/64	105	75	20	PCX 099/103	10
64	60	4,75	FX-4(3)-60/64	109	75	20	PCX 099/103	10
70	70	4,75	FX-4(3)-70	116	75	20	PCX 108/112	10
76	76	5,50	FX-4(3)-76/80	122	85	16	PCX 112/118	10
80	76	5,50	FX-4(3)-76/80	127	85	16	PCX 112/118	10
89	89	6,00	FX-4(3)-89	136	100	12	PCX 133/137	10
102	102	6,00	FX-4(3)-102/108	149	100	12	PCX 137/142	10
108	102	6,00	FX-4(3)-102/108	156	100	12	PCX 137/142	10
114	114	6,00	FX-4(3)-110/114	162	115	12	PCX 145/152	10
125	125	6,00	FX-4(3)-125	173	115	12	PCX 168/173	10
133	133	6,00	FX-4(3)-133/140	183	115	12	PCX 190	10
140	133	6,00	FX-4(3)-133/140	189	115	12	PCX 190	10
160	160	6,00	FX-4(3)-160	210	115	6	PCX 206	10
165	CUOD85	6,00	FX-4(3)-165/168 ¹	216	125	6	PCX 222	10
168	CUOD85	6,00	FX-4(3)-165/168 ¹	219	125	6	PCX 222	10
204	CUOD85	6,00	FX-4(3)-204 ¹	255	170	4	-	-
216	CUOD85	6,00	FX-4(3)-216/219 ¹	267	170	4	-	-
219	CUOD85	6,00	FX-4(3)-216/219 ¹	270	170	4	-	-
254	CUOD85	6,00	FX-4(3)-254 • ¹	305	170	3	-	-
267	CUOD85	6,00	FX-4(3)-267/273 • ¹	318	170	3	-	-
273	CUOD85	6,00	FX-4(3)-267/273 • ¹	324	170	3	-	-
306	CUOD85	6,00	FX-4(3)-306 • ¹	357	215	1	-	-
324	CUOD85	4,50	FX-4(3)-324 • ¹	375	215	1	-	-
356	CUOD85	4,20	FX-4(3)-356 • ¹	407	215	6	-	-
406	CUOD85	4,20	FX-4(3)-406 • ¹	457	215	6	-	-
457	CUOD85	3,70	FX-4(3)-457 • ¹	508	215	4	-	-
508	CUOD85	3,40	FX-4(3)-508 • ¹	559	215	4	-	-
610	CUOD85	2,90	FX-4(3)-610 • ¹	661	215	2	-	-





Труба макс. внешний Ø, мм	Armaflex трубная изоляция ном.Ø, мм	Макс. допустимое расстояние между подвесами, м	AF-6 толщина изоляции 32,0 мм - 45,0 мм				Хомуты AF-6	
			Артикул	Наружный Ø, мм	Длина, мм	шт/коробка	Артикул	шт/коробка
15	15	2,00	FX-6-15/18	74	75	20	PCX 068/073	10
18	15	2,00	FX-6-15/18	77	75	20	PCX 068/073	10
22	22	2,75	FX-6-22/25	80	75	20	PCX 072/080	10
25	22	2,75	FX-6-22/25	84	75	20	PCX 072/080	10
28	28	3,00	FX-6-28/30	91	75	20	PCX 082/085	10
30	28	3,00	FX-6-28/30	95	75	20	PCX 082/085	10
35	35	3,50	FX-6-35/38	104	85	16	PCX 099/103	10
38	35	3,50	FX-6-35/38	109	85	16	PCX 099/103	10
42	42	3,75	FX-6-42/45	113	85	16	PCX 099/103	10
45	42	3,75	FX-6-42/45	116	85	16	PCX 099/103	10
48	48	4,25	FX-6-48	119	85	16	PCX 112/118	10
54	54	4,25	FX-6-54/57	126	85	16	PCX 112/118	10
57	54	4,25	FX-6-54/57	129	85	16	PCX 112/118	10
60	60	4,75	FX-6-60/64	134	100	12	PCX 133/137	10
64	60	4,75	FX-6-60/64	137	100	12	PCX 133/137	10
70	70	4,75	FX-6-70	144	100	12	PCX 137/142	10
76	76	5,50	FX-6-76/80	152	115	12	PCX 137/142	10
80	76	5,50	FX-6-76/80	156	115	12	PCX 159/164	10
89	89	6,00	FX-6-89	167	125	12	PCX 190	10
102	102	6,00	FX-6-102/108	179	125	12	PCX 190	10
108	102	6,00	FX-6-102/108	188	125	12	PCX 199	10
114	114	6,00	FX-6-110/114	196	145	12	PCX 206	10
125	125	6,00	FX-6-125	207	145	12	PCX 231	10
133	133	6,00	FX-6-133/140	219	145	8	PCX 231	10
140	133	6,00	FX-6-133/140	225	145	8	PCX 249	10
160	160	6,00	FX-6-160	248	145	6	PCX 259	10
165	CUOD85	6,00	FX-6-165/168 ¹	254	165	5	PCX 259	10
168	CUOD85	6,00	FX-6-165/168 ¹	257	165	5	-	-
204	CUOD85	6,00	FX-6-204 ¹	305	215	3	-	-
216	CUOD85	6,00	FX-6-216/219 ¹	317	215	1	-	-
219	CUOD85	6,00	FX-6-216/219 ¹	320	215	1	-	-
254	CUOD85	6,00	FX-6-254 ^{•1}	355	215	1	-	-
267	CUOD85	6,00	FX-6-267/273 ^{•1}	368	215	1	-	-
273	CUOD85	6,00	FX-6-267/273 ^{•1}	374	215	1	-	-
306	CUOD85	6,00	FX-6-306 ^{•1}	407	215	6	-	-
324	CUOD85	4,50	FX-6-324 ^{•1}	425	215	6	-	-
356	CUOD85	4,20	FX-6-356 ^{•1}	457	215	6	-	-
406	CUOD85	4,20	FX-6-406 ^{•1}	507	215	2	-	-
457	CUOD85	3,70	FX-6-457 ^{•1}	558	215	2	-	-
508	CUOD85	3,40	FX-6-508 ^{•1}	609	215	2	-	-
610	CUOD85	2,90	FX-6-610 ^{•1}	711	215	2	-	-

Примечание

Подвесы для пластиковых труб и труб из нержавеющей стали доступны по запросу. Наружный Ø = установочный Ø.

Технические характеристики

Подвесы AF-4 (AF-3) предназначены для применения с трубной изоляцией толщиной AF-3 и AF-4.

• Изготавливается под заказ. Срок доставки по договоренности.

¹ Листы.





Хомуты	
Артикул	шт/коробка
PCX 025/030	25
PCX 033/037	25
PCX 038/041	25
PCX 042/046	25
PCX 047/052	25
PCX 054/058	25
PCX 059/063	25
PCX 063/068	25
PCX 068/073	10
PCX 072/080	10
PCX 082/085	10
PCX 088/092	10
PCX 092/099	10
PCX 099/103	10
PCX 108/112	10
PCX 112/118	10
PCX 125/130	10
PCX 133/137	10
PCX 137/142	10
PCX 145/152	10
PCX 153/160	10
PCX 159/164	10
PCX 164/169	10
PCX 168/173	10
PCX 190	10
PCX 199	10
PCX 206	10
PCX 222	10
PCX 231	10
PCX 249	10
PCX 259	10

Стоит ли использовать подвесы для труб Armafix?



Места подвешивания труб являются слабым местом установленной теплоизоляции. Если трубопровод не оградить термически от места его крепления, возникают "мостики холода" (с точки зрения физики, правильнее будет назвать «тепловые мосты»), что может привести к образованию конденсата. Это, с одной стороны, ведет к повышенным потерям энергии, а с другой – к риску возникновения коррозии и больших косвенных убытков. Для того чтобы предотвратить "мостики холода", следует избегать прямого присоединения трубопровода к его креплению. Благодаря использованию подвесов Armafix, в критической зоне крепления холодных трубопроводов обеспечивается герметичная и надежная изоляционная система. Подвес состоит из AF/Armaflex, в который вставляются сегменты из вспененного полиуретана/пенополиизоцианурата (PUR/PIR), не содержащего фторхлоруглерода. Они принимают на себя нагрузку и гарантируют термическое отделение. Armaflex является закрытопористым изоляционным материалом с высоким сопротивлением диффузии водяного пара (значение μ) и имеет встроенную пароизоляцию. Конструкция подвеса Armafix запатентована (EP 0 503 566).

Подвес Armafix – экономное решение!

Как показали недавно проведенные сравнительные расчеты, подвесы Armafix не только обеспечивают наивысшую степень безопасности, но и их установка происходит проще, аккуратнее и быстрее, по сравнению с другими имеющимися в продаже хомутами и подвесами. В то время как при установке стандартных хомутов в местах крепления труб, они используются в двойном количестве и покрываются материалом Armaflex, Armafix просто устанавливается монтажником на трубу, и его края соединяются при помощи самоклеящегося крепления без дополнительного склеивания. Толщина изоляционного слоя подвеса, конечно, согласована с различными диаметрами гибких трубок AF/Armaflex, и гибкая трубка вместе с подвесом после их установки образуют единое целое.

По сравнению с другими держателями труб, используя Armafix, можно сэкономить материал, время и деньги.



JBR

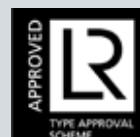
JBR Cell®

HT/Armaflex®

ГИБКИЙ, СТОЙКИЙ К УФ ИЗЛУЧЕНИЮ
ТЕПЛОИЗОЛЯЦИОННЫЙ МАТЕРИАЛ
ДЛЯ ИСПОЛЬЗОВАНИЯ В
ОТОПИТЕЛЬНЫХ, ПРОМЫШЛЕННЫХ
И ГЕЛИОСИСТЕМАХ С ТЕМПЕРАТУРОЙ
НОСИТЕЛЯ ДО 150°C



- Подходит для наружного применения
- Встроенная паронепроницаемость снижает риск коррозии под изоляцией (КПИ)
- Сохраняет свои физические характеристики в течении всего срока службы
- Не содержит ПВХ
- λ 40 °C \leq 0,042 Вт/(м · К)
- $\mu \geq 4.000$
- Пожаробезопасность: не поддерживает горение Г1 (ГОСТ 30244-94, СНиП 21-01-97) В2 (ГОСТ 30402-96, СНиП 21-01-97)



Технические данные - HT/Armaflex

Краткое описание	Гибкий изоляционный материал с закрытыми порами на основе экструдированного вспененного каучука, стойкий к УФ излучению.
Вид материала	На основе синтетического вспененного EPDM каучука.
Цвет	Черный.
Применение	Изолирование высокотемпературных труб, ёмкостей и воздухопроводов на установках солнечной энергии (в т.ч. для наружного применения), автомобилях, газо- и паропроводах, линиях с большими колебаниями температур.
Особенности	Согласно DIN 1988 часть 2 и 7, стойкий к УФ излучению.

Характеристика	Величина / Оценка		Испытание *1	Надзор *2	Примечание		
Температурный диапазон							
Температурный диапазон	макс. рабочая температура	+ 150°C	(+ 85°C, если лист или лента приклеиваются к объекту по всей поверхности) (- 200°C, в случае применения при температуре ниже - 50°C, проконсультируйтесь ООО «Армаселль»)	EU 5316	o/●	Испытано, согласно EN 14706, EN 14707 и EN 14304	
	мин. рабочая температура ¹	- 50°C					
Теплопроводность							
Теплопроводность	при 40°C		$\lambda =$	EU 5316	o/●	Испытано, согласно EN 12667, EN ISO 8497	
Трубки	$\lambda \leq 0,042$	Вт/(м·К)	$[36,92 + 0,125 \cdot \vartheta_m + 0,0008 \cdot (\vartheta_m - 30)^2]/1000$				
Листы	$\lambda \leq 0,045$	Вт/(м·К)	$[39,92 + 0,125 \cdot \vartheta_m + 0,0008 \cdot (\vartheta_m - 30)^2]/1000$				
Сопротивление диффузии водяного пара							
Сопротивление диффузии водяного пара	Трубки	μ	\geq	4.000	EU 5316	o/●	Испытано, согласно EN 12086 и EN 13469
	Листы	μ	\geq	3.000			
Характеристики пожаробезопасности							
Класс строительного материала ²	Слабогорючий	G1	ГОСТ 30244-97 (слабогорючий по СНиП 21-01-97)		o/●	Испытано, согласно ГОСТ 30244-94 и ГОСТ 30402-96 DIN 4102	
	Умеренновоспламеняемый	B2	ГОСТ 30402-96 (умеренновоспламеняемый по СНиП 21-01-97)				
Практические свойства в огне	Самозатухающий, не распространяет огонь, не создаёт горящих капель						
Прочие технические характеристики							
Размеры и допуски	Согласно EN 14304, таблица 1						
Стойкость к УФ излучению ³	Высокая						
Хранение и срок годности	Самоклеящиеся ленты - 1 год						
						Хранить в сухих и чистых помещениях при нормальной относительной влажности воздуха 50%–70% и окружающей температуре 0°C–35°C	

1. При температурах выше +125 °C или ниже - 50 °C обратитесь в наш центр обслуживания клиентов для получения соответствующей технической информации.

2. При высоких рабочих температурах на внутренней поверхности материала может начаться процесс затвердевания. Исследования показали, что эти изменения не влияют на физические и противопожарные свойства материала при условии, что материал установлен правильно, уплотняя соединения надлежащим образом. В случае специальной установки обратитесь в нашу техническую службу.

3. При использовании вне помещений, в определенных обстоятельствах поверхность материала может обесцветиться, и на ней появятся некоторые незначительные трещины. Однако внешний вид не имеет никакого влияния на такие физические свойства материала, как теплопроводность и поведение в случае пожара.

*1 Дальнейшую документацию - свидетельства о проверке, разрешения и т.п., можно запросить, используя данный регистрационный номер.

*2 ●: Официальный надзор за показателями осуществляется независимыми организациями и/или контрольными учреждениями.

o: Внутренний надзор на производстве.

Все данные и техническая информация основаны на результатах, полученных в типичных условиях применения. Получатели данной информации, в своих собственных интересах и под свою ответственность, должны своевременно выяснить, относятся ли данные и информация к предназначенной области применения. Указания по монтажу находятся в Инструкции по монтажу изоляции Armaflex. Перед изоляцией нержавеющей стали, пожалуйста, обратитесь в наш Центр обслуживания клиентов. Для обеспечения правильной установки, должен использоваться клей Armaflex HT625. При температурах ниже -50 °C или выше 150 °C, а также для получения дополнительной информации, пожалуйста, свяжитесь с нашим Центром обслуживания клиентов.

HT/Armaflex - трубная изоляция



Длина 2,0 м

Труба макс. внешний Ø, мм	Внутренний Ø изоляции мин/макс, мм	10,0 мм толщина изоляции		13,0 мм толщина изоляции	
		Артикул	м/коробка	Артикул	м/коробка
10	11,5 - 13,0	HT-10X010	192	HT-13X010	140
12	13,5 - 15,0	HT-10X012	172	HT-13X012	130
15	16,5 - 18,0	HT-10X015	144	HT-13X015	112
18	19,5 - 21,0	HT-10X018	130	HT-13X018	98
22	23,5 - 25,0	HT-10X022	108	HT-13X022	84
28	29,5 - 31,0	HT-10X028	82	HT-13X028	64
35	36,5 - 38,5	HT-10X035	60	HT-13X035	50
42	44,0 - 46,0	HT-10X042	50	HT-13X042	40
48	50,0 - 52,0	-	-	HT-13X048	32
54	55,5 - 57,5	-	-	HT-13X054	32
60	62,0 - 64,0	-	-	HT-13X060	28
76	77,5 - 80,0	-	-	HT-13X076	24
89	91,0 - 94,0	-	-	HT-13X089	18

Труба макс. внешний Ø, мм	Внутренний Ø изоляции мин/макс, мм	19,0 мм толщина изоляции		25,0 мм толщина изоляции	
		Артикул	м/коробка	Артикул	м/коробка
12	13,5 - 15,0	HT-19X012	80	-	-
15	16,5 - 18,0	HT-19X015	64	HT-25X015	40
18	19,5 - 21,0	HT-19X018	58	HT-25X018	36
22	23,5 - 25,0	HT-19X022	50	HT-25X022	36
28	29,5 - 31,0	HT-19X028	48	HT-25X028	32
35	36,5 - 38,5	HT-19X035	32	HT-25X035	24
42	44,0 - 46,0	HT-19X042	24	HT-25X042	20
48	50,0 - 52,0	HT-19X048	22	HT-25X048	16
54	55,5 - 57,5	HT-19X054	18	HT-25X054	16
60	62,0 - 64,0	HT-19X060	16	HT-25X060	16
76	77,5 - 80,0	HT-19X076	18	HT-25X076	12
89	91,0 - 94,0	HT-19X089	16	HT-25X089	12

Допустимое изменение длины трубной изоляции ± 1,5%
 Допустимое изменение толщины
 10 - 13 мм ± 1,5 мм
 19 - 25 мм ± 2,5 мм

HT/Armaflex - листовая изоляция в рулонах



Ширина 1,0 м

Артикул	Толщина изоляции, мм	Длина рулона, м	м ² /коробка
HT-10-99/E	10,0	10	10
HT-13-99/E	13,0	8	8
HT-19-99/E	19,0	6	6
HT-25-99/E	25,0	4	4
HT-32-99/E	32,0	3	3
HT-50-99/E	50,0	5	5

Допустимое изменение длины листовой изоляции ± 1,5%
 Допустимое изменение толщины листовой изоляции
 10 - 19 мм ± 1,5 мм
 25 - 32 мм ± 2,5 мм

• Изготавливаются под заказ. Срок поставки по договоренности.



HT/Armaflex - ленты самоклеящиеся



Цвет черный

Артикул	Ширина, мм	Длина, м	Толщина, мм	Рулонов/коробка
HT-TAPE	50,0	15	3	12

HT/Armaflex - аксессуары



Артикул	Наименование	шт/коробка
ADH-HT625/0,25	Однокомпонентный клей Armaflex HT625, объем 0,25 л., с кисточкой	40
ADH-HT625/0,5	Однокомпонентный клей Armaflex, банка 0,5 л.	12
ADH-HT625/1,0	Однокомпонентный клей Armaflex® HT625, объем 1,0 л.	12
CLEANER/1,0	Специальный очиститель для клея Armaflex® 520 и клея Armaflex® HT625	4



NH/Armaflex®

МАТЕРИАЛ, НЕ СОДЕРЖАЩИЙ
ГАЛОГЕНОВ, - НАДЕЖНОЕ РЕШЕНИЕ
ПРИ ПОВЫШЕННЫХ ТРЕБОВАНИЯХ К
БЕЗОПАСНОСТИ



- Не содержит галогенов и ПВХ
- Рекомендуется для использования в морских, железнодорожных, военных и других видах транспортных средств, включая общественный
- Не образует пыли и волокон
- Закрытопористый
- $\lambda 0^\circ\text{C} \leq 0,040 \text{ Вт/(м}\cdot\text{К)}$
- $\mu \geq 2.000$
- Пожаробезопасность: не поддерживает горение Г1 (ГОСТ 30244-97, СНиП 21-01-97) В2 (ГОСТ 30402-96, СНиП 21-01-97)
- В случае пожара в дыме не образуются ядовитые соединения



DNV

EPD
Environmental Product Declaration



Технические данные - NH/Armaflex

Краткое описание	Гибкий изоляционный материал с закрытыми порами, не содержащий галогенов, сертифицирован для использования в судостроении, железнодорожных вагонах и зданиях специального назначения (фармацевтическое производство, пищевые производства, медицинские учреждения и т.д.).
Вид материала	Эластомерный вспененный материал на основе синтетического каучука.
Цвет	Темно-серый/антрацит.
Применение	Изолирование труб, воздуховодов, ёмкостей (включая отводы, фитинги, фланцы и т.д.), оборудования кондиционирования воздуха, холодильной техники, вентиляции и технологического оборудования для предотвращения образования конденсата и экономии энергии.
Особенности	Не содержит галогенов (хлоридов и бромидов), согласно DIN / VDE 0472, часть 815. Соответствует DIN 1988, части 2 и 7.

Характеристика	Величина / Оценка		Испытание ¹	Надзор ²	Примечание		
Температурный диапазон							
Температурный диапазон	макс. рабочая температура	+ 110°C	(+ 85°C, если лист или лента приклеиваются к объекту по всей поверхности) (- 200°C, в случае применения при температуре ниже - 50°C, проконсультируйтесь ООО «Армаселль»)	EU 5316	o/●	Испытано, согласно EN 14706, EN 14707 и EN 14304	
	мин. рабочая температура ¹	- 50°C					
Теплопроводность							
Теплопроводность	при 0°C	λ =		D 4788	o/●	Испытано, согласно EN 12667, EN ISO 8497	
	λ ≤ 0,040	Вт/(м·К)	[40 + 0,1 · ρm + 0,0009 · ρm ²]/1000	D 4810			
Сопротивление диффузии водяного пара							
Сопротивление диффузии водяного пара	μ	≥	2.000	D 3391 D 3783	o/●	Испытано, согласно EN 12086 и EN 13469	
Характеристики пожаробезопасности							
Класс строительного материала Другой класс пожарной безопасности	Слабогорючий	G1	сертификационное бюро Bureau Veritas, Germanischer Lloyd, Det Norske Veritas	Судостроение: D 5555 D 5348 EU 5475 EU 6111	o/●	Испытано, согласно ГОСТ 30244-94, СНиП 21-01-97* Судостроение: Классифицировано, согласно MED 96/98/EC МОДУЛЬ D и B Испытано, согласно IMO Часть 2 и 5 Ж/д транспорт: Классифицировано, согласно DIN 5510-2 Испытано, согласно DIN 54837 Классифицировано, согласно NF 16 101 Испытано, согласно NF P 192505, NF X 10-702 Испытано, согласно UL94, IEC 60695 и Can/CSA-C.22.2 No.0.17., UL 746C	
	S4 SR2 ST2	Ж/Д транспорт листы 25 мм					Ж/д: D 5862 D 5806 D 5807 D 4968 D 5440 D 4677 D 5419
	M1 F1, M2 F2	Ж/Д транспорт листы 9 мм, 19 мм					
	HF-1	UL - утверждено		UL: D 5837			
Практические свойства в огне	Самозатухающий, не распространяет огонь, не создаёт горящих капель, при пожаре не образует в дыме ядовитые соединения						
Прочие технические характеристики							
Размеры и допуски	Согласно EN 14304, таблица 1				o/●	Испытано, согласно EN 822, EN 823 EN 13467	
Химические свойства	Химически стоек при контакте с такими строительными материалами, как бетон, известь, гипс, цемент						
Хранение и срок годности	Самоклеящиеся: ленты, листовая и трубная изоляция - 1 год					Хранить в сухих и чистых помещениях при нормальной относительной влажности воздуха 50%–70% и окружающей температуре 0°C–35°C	

1. При температурах ниже - 50 °C обратитесь в наш центр обслуживания клиентов для получения соответствующей технической информации.

*1 Дальнейшую документацию - свидетельства о проверке, разрешения и т.п., можно запросить, используя данный регистрационный номер.

*2 ● - Официальный надзор за показателями осуществляется независимыми организациями и/или контрольными учреждениями.

o: Внутренний надзор на производстве.

Все данные и техническая информация основаны на результатах, полученных в типичных условиях применения. Получатели данной информации, в своих собственных интересах и под свою ответственность, должны своевременно выяснить, относятся ли данные и информация к предназначенной области применения. Указания по монтажу находятся в Инструкции по монтажу изоляции Armaflex. Перед изоляцией нержавеющей стали, пожалуйста, обратитесь в наш Центр обслуживания клиентов. Для обеспечения правильной установки, должен использоваться клей Armaflex HT625. При температурах ниже -50 °C или выше 150 °C, а также для получения дополнительной информации, пожалуйста, свяжитесь с нашим Центром обслуживания клиентов.

NH/Armaflex - трубная изоляция



Длина 2,0 м

Труба макс. внешний Ø, мм	9,0 мм толщина изоляции		13,0 мм толщина изоляции	
	Артикул	м/коробка	Артикул	м/коробка
10	NH-09X010	266	NH-13X010	156
12	NH-09X012	200	NH-13X012	162
15	NH-09X015	192	NH-13X015	120
18	NH-09X018	166	NH-13X018	112
22	NH-09X022	136	NH-13X022	98
28	NH-09X028	98	NH-13X028	78
35	NH-09X035	76	NH-13X035	56
42	NH-09X042	60	NH-13X042	48
48	NH-09X048	50	NH-13X048	40
54	-	-	NH-13X054	34
60	-	-	NH-13X060	32
76	-	-	NH-13X076	22
89	-	-	NH-13X089	18

Труба макс. внешний Ø, мм	19,0 мм толщина изоляции		25,0 мм толщина изоляции	
	Артикул	м/коробка	Артикул	м/коробка
15	NH-19X015	78	NH-25X015	40
18	NH-19X018	60	NH-25X018	40
22	NH-19X022	56	NH-25X022	40
28	NH-19X028	48	NH-25X028	32
35	NH-19X035	36	NH-25X035	24
42	NH-19X042	32	NH-25X042	22
48	NH-19X048	24	NH-25X048	18
54	NH-19X054	24	NH-25X054	16
60	NH-19X060	18	NH-25X060	12
76	NH-19X076	12	NH-25X076	10
89	NH-19X089	12	NH-25X089	8
114	NH-19X114	8	NH-25X114 ●	6

Допустимое изменение длины трубной изоляции ± 1,5%

Допустимое изменение толщины
 9 - 13 мм ± 1,5 мм
 > 19 мм ± 2,5 мм

● Изготавливаются под заказ. Срок поставки по договоренности.

NH/Armaflex - листовая изоляция в рулонах



Ширина 1,0 м

Артикул	Толщина изоляции, мм	Длина рулона, м	м ² /коробка
NH-03-99/E	3,0	30	30
NH-06-99/E	6,0	15	15
NH-10-99/E	10,0	10	10
NH-13-99/E	13,0	8	8
NH-19-99/E	19,0	6	6
NH-25-99/E	25,0	4	4
NH-32-99/E	32,0	3	3

Допустимое изменение длины листовой изоляции ± 1,5%

Допустимое изменение толщины листовой изоляции
 3 - 6 мм ± 1,0 мм
 10 - 19 мм ± 1,5 мм
 25 - 32 мм ± 2,0 мм

NH/Armaflex - самоклеящаяся листовая изоляция в рулонах



Ширина 1,0 м

Артикул	Толщина изоляции, мм	Длина рулона, м	м ² /коробка
NH-03-99/EA	3,0	30	30
NH-06-99/EA	6,0	15	15
NH-10-99/EA	10,0	10	10
NH-13-99/EA	13,0	8	8
NH-19-99/EA	19,0	6	6
NH-25-99/EA	25,0	4	4
NH-32-99/EA	32,0	3	3

Допустимое изменение длины листовой изоляции ± 1,5%

Допустимое изменение толщины листовой изоляции
 3 - 6 мм ± 1,0 мм
 10 - 19 мм ± 1,5 мм
 25 - 32 мм ± 2,0 мм



Артикул	Ширина, мм	Длина, м	Толщина, мм	Рулонов/коробка
NH-TAPE	50,0	15	3	12



Armaflex®
RailSD

ПЕРВАЯ В МИРЕ ТЕПЛОИЗОЛЯЦИЯ С
ЗАКРЫТЫМИ ПОРАМИ,
СООТВЕТСТВУЮЩАЯ ТРЕБОВАНИЯМ
ПОЖАРНОЙ БЕЗОПАСНОСТИ
EN 45545-2



- Лидирующая инновационная теплоизоляция с закрытыми порами разработанная специально для железнодорожного транспорта
- Высокотехнологичная изоляция с повышенной огнезащитой
- Тепловая изоляция с закрытыми порами, с высоким сопротивлением диффузии водяного пара, уменьшает риск коррозии под изоляцией
- Крайне низкая плотность дыма, не капает
- Сокращает риск образования плесени и грибка, улучшает качество воздуха в вагонах

 **Microban®**
antibacterial protection

Технические данные - Armaflex Rail SD

Краткое описание	Гибкий изоляционный материал с закрытыми порами, с улучшенными огнестойкими параметрами, низким образованием дыма, с антимикробной добавкой Microban®, разработанный специально для железнодорожного транспорта.
Вид материала	Эластомерный вспененный материал на основе синтетического каучука.
Цвет	Синий.
Специальная информация по материалу	Самоклеящееся покрытие: склеивающееся при легком надавливании адгезионное покрытие на основе акрилового клея, армированного сеткой, покрытое защитной пленкой. Следы силикона могут быть обнаружены на защитной пленке, используемой для защиты самоклеящихся швов.
Применение	Изоляция и защита труб, воздухопроводов, вентиляций и ёмкостей оборудования охлаждения и кондиционирования воздуха для предотвращения появления конденсата.
Примечание	Armaflex® Rail SD не предназначен для наружного применения, не устойчив к ультрафиолету.

Характеристика	Величина / Оценка	Испытание *1	Надзор *2	Примечание
Температурный диапазон				
Температурный диапазон	макс. рабочая температура	+ 110°C	EU 5315	o/● Испытано, согласно EN 14706, EN 14707 и EN 14304
	мин. рабочая температура ¹	- 50°C		
Теплопроводность				
Теплопроводность	$\delta m \pm 0^\circ C$	$\lambda =$	EU 5315	o/● Испытано, согласно EN ISO 13787 Испытано, согласно EN 12667, EN ISO 8497
	$\lambda \leq 0,040$ Вт/(м·К)	$[40 + 0,1 \cdot \delta m + 0,0009 \cdot \delta m^2]/1000$		
Сопrotивление диффузии водяного пара				
Сопrotивление диффузии водяного пара	μ	\geq 5.000	EU 5315	o/● Испытано, согласно EN 12086 и EN 13469
Характеристики пожаробезопасности				
Реакция на воздействие огня	Сертификат соответствия РФ	G1, B2, D2	EU 5327 D 5347 D 6219 D 5578 D 5623	o/● Испытано, согласно EN 45545-2 DIN 5510-2 GOST 12.1.044-89 ECE R-1 18 p. 6-8 NFPA 130
Практические свойства в огне	Самозатухающий, не распространяет огонь, не создаёт горящих капель			
Характеристики экологической безопасности				
Безопасность применения в пассажирском железнодорожном транспорте	Сертификат соответствия "ЭКОБЕЗОПАСНОСТЬ"			РОСС Ru.B724.04БЖТО-145
Прочие технические характеристики				
Размеры и допуски	Согласно EN 14304, таблица 1		EU 5315	o/● Испытано, согласно EN 822, EN 823 EN 13467
Химические свойства	Химически стоек при контакте с такими строительными материалами, как бетон, известь, гипс, цемент			
Хранение и срок годности	Самоклеящиеся: ленты, листовая изоляция - 1 год			Хранить в сухих и чистых помещениях при нормальной относительной влажности воздуха 50%–70% и окружающей температуре 0°C–35°C

1. При температурах ниже - 50 °C обратитесь в наш центр обслуживания клиентов для получения соответствующей технической информации.

*1 Дальнейшую документацию - свидетельства о проверке, разрешения и т.п., можно запросить, используя данный регистрационный номер.

*2 ●: Официальный надзор за показателями осуществляется независимыми организациями и/или контрольными учреждениями.

o: Внутренний надзор на производстве.

Все данные и техническая информация основаны на результатах, полученных в типичных условиях применения. Получатели данной информации, в своих собственных интересах и под свою ответственность, должны своевременно выяснять, относятся ли данные и информация к предназначенной области применения. Указания по монтажу находятся в Инструкции по монтажу изоляции Armaflex. Перед изоляцией нержавеющей стали, пожалуйста, обратитесь в наш Центр обслуживания клиентов.

Armaflex Rail SD - трубная изоляция



Длина 2,0 м, цвет синий

Труба макс. внешний Ø, мм	Внутренний Ø изоляции мин/макс, мм	9,0 мм толщина изоляции		13,0 мм толщина изоляции	
		Артикул	м/коробка	Артикул	м/коробка
12	13,0 - 14,5	RA-09X012	192	RA-13X012	130
15	16,0 - 17,5	RA-09X015	164	RA-13X015	112
18	19,0 - 20,5	RA-09X018	150	RA-13X018	98
22	23,0 - 24,5	RA-09X022	122	RA-13X022	88
28	29,0 - 30,5	RA-09X028	90	RA-13X028	64
35	36,0 - 37,5	RA-09X035	68	RA-13X035	56
42	34,0 - 44,5	RA-09X042	56	RA-13X042	48

Допустимое изменение длины трубной изоляции ± 1,5%

Допустимое изменение толщины трубной изоляции ± 1,5 мм

Armaflex Rail SD - листовая изоляция в рулонах



Артикул	Толщина изоляции, мм	Длина рулона, м	м ² /коробка
RA-03-99/E	3,0	30	30
RA-06-99/E	6,0	15	15
RA-09-99/E	9,0	10	10
RA-13-99/E	13,0	8	8
RA-19-99/E	19,0	5	5

Допустимое изменение длины листовой изоляции ± 1,5%

Допустимое изменение толщины листовой изоляции
3 - 6 мм ± 1,0 мм
9 - 19 мм ± 1,5 мм

Armaflex Rail SD - самоклеящаяся листовая изоляция в рулонах



Артикул	Толщина изоляции, мм	Длина рулона, м	м ² /коробка
RA-03-99/EA	3,0	30	30
RA-06-99/EA	6,0	15	15
RA-09-99/EA	9,0	10	10
RA-13-99/EA	13,0	8	8
RA-19-99/EA	19,0	5	5

Допустимое изменение длины листовой изоляции ± 1,5%

Допустимое изменение толщины листовой изоляции
3 - 6 мм ± 1,0 мм
9 - 19 мм ± 1,5 мм

Armaflex Rail SD - ленты самоклеящиеся



Артикул	Ширина, мм	Длина, м	Толщина, мм	Рулонов/коробка
RA-TAPE	50,0	15	3	12

Допустимое изменение длины - 1,5 / + 5%

Допустимое изменение толщины - 0,1 / +1,5 мм

Armaflex Rail SD - клей



Артикул	Наименование	шт/коробка
ADH-HT625/0,25	Однокомпонентный клей HT625, объем 0,25 л., с кисточкой	40
ADH-HT625/0,5	Однокомпонентный клей HT625, банка 0,5 л.	12
ADH-HT625/1,0	Однокомпонентный клей Armaflex HT625, банка 1,0 л.	12



Arma-Chek[®]
Silver

АРМА-ЧЕК SILVER - ГИБКАЯ
ТЕПЛОИЗОЛЯЦИОННАЯ СИСТЕМА
С ПОКРЫТИЕМ



- Устойчива к УФ излучению и погодным условиям
- Доступна в форме отводов и Т-форм
- Легко устанавливается и чистится
- Не содержит пыли
- Устойчива к коррозии
- Устойчива к прокалыванию и растяжению



Технические данные - Arma-Chek Silver

Краткое описание	Arma-Chek Silver - система покрытий с алюминизированным слоем, со специальной защитой от УФ излучения и подложкой из ПВХ. Arma-Chek Silver защищает теплоизоляцию Armaflex от проколов и разрывов. Разработана специально для защиты теплоизоляции холодильных систем и систем кондиционирования как внутри помещения, так и снаружи.
Вид материала	Теплоизоляция: гибкий, закрытопористый материал из вспененного каучука. Покрытие: алюминизированный слой, с основой из ПВХ и специальной УФ защитой.
Цвет	Серебристый (покрытие).
Ассортимент продукции	Возможны поставки материала Armaflex в трубах и листах, предварительно покрытых защитным материалом.
Применение	Защита труб, трубопроводов, клапанов и емкостей холодильной техники, систем кондиционирования, пищевой промышленности и т.д. от механических повреждений изоляции.
Особенности	Соответствует международным стандартам, включая ISO 9002 и 14001.
Установка	Перед установкой следует изучить инструкции по монтажу Armaflex и Arma-Chek. Мы предлагаем специальные курсы по монтажу и применению покрытий Arma-Chek. Пожалуйста, обратитесь в нашу компанию.
Примечание	При расчете толщины изоляции, пожалуйста, производите расчет с коэффициентом теплоотдачи на наружной поверхности в 5 Вт/(м ² ·К). При наружном использовании, пожалуйста, имейте в виду: испытания на устойчивость к УФ излучению показали отличные результаты. При использовании на открытом воздухе покрытие показало очень хорошую прочность, даже под влиянием УФ лучей. Однако, учитывая возможные непредсказуемые погодные условия для всего многообразия объектов, возможны ситуации погодного влияния на материал, которые не могут быть проверены заранее. В связи с этим, не рекомендуется использование в экстремальных условиях (регионы с экстремальными погодными условиями, например, горы и т.д.). Если у вас есть вопросы по использованию материала, пожалуйста, обратитесь в нашу техническую службу.

Характеристика	Величина / Оценка	Испытание ¹	Надзор ²	Примечание
Температурный диапазон				
Температурный диапазон	макс. рабочая температура	+ 110°C		○/● Испытано, согласно EN 14706, EN 14707 и EN 14304
	мин. рабочая температура ¹	- 50°C		
Теплопроводность				
Теплопроводность	Зависит от используемого материала Armaflex	EU 5695 EU 6430	○/●	Испытано, согласно EN ISO 13787 Испытано, согласно EN 12667, EN ISO 8497 (AF/Armaflex)
Сопrotивление диффузии водяного пара				
Сопrotивление диффузии водяного пара	Зависит от используемого материала Armaflex	EU 5695 EU6430	○/●	Испытано, согласно EN 12086 и EN 13469 (AF/Armaflex)
Характеристики пожаробезопасности				
Класс строительного материала	Слабгорючий	G1		○/● Испытано, согласно ГОСТ 30244-94, СНиП 21-01-97*
	Умеренновоспламеняемый	B2		
Прочие технические характеристики				
Размеры и допуски	Согласно EN 14304, таблица 1	EU 5315	○/●	Испытано, согласно EN 822, EN 823 EN 13467
Вес	≈ 340 гр/м ² (покрытие)		○	Испытано, согласно EN 22286
Сопrotивление к механическому воздействию	Хорошая устойчивость к проколам и разрыву			
Стойкость к УФ излучению ³	Отличная			Испытано, в соответствии с ASTM G 26A / ISO 4892-2
По отношению к здоровью человека	Не содержит пыли и волокон			
Хранение и срок годности	Самоклеящиеся: трубная изоляция, листовая изоляция, ленты - 1 год			Хранить в сухих и чистых помещениях при нормальной относительной влажности воздуха 50%–70% и окружающей температуре 0°C–35°C

1. При колебаниях температуры поверхность может незначительно морщиться, так как эластомерные продукты при таких условиях растягиваются или сжимаются. Эти изменения поверхности, тем не менее, не оказывают никакого влияния на функциональные способности материала. Как только соответствующая установка нагревается до первоначальной рабочей температуры, складки, как правило, исчезают.

2. При температурах ниже - 50 °C обратитесь в наш центр обслуживания клиентов для получения соответствующей технической информации.

3. При использовании вне помещений цвет может выцветать. Это не влияет на функциональность покрытия и изоляционного материала.

*1 Дальнейшую документацию - свидетельства о проверке, разрешения и т.п., можно запросить, используя данный регистрационный номер.

*2 ● - Официальный надзор за показателями осуществляется независимыми организациями и/или контрольными учреждениями.

○: Внутренний надзор на производстве.

Arma-Chek Silver (AF) - самоклеящаяся трубная изоляция с покрытием



Длина 1,0 м

Труба макс. внешний Ø, мм	Внутренний Ø изоляции мин/макс, мм	AF-2 толщина изоляции 11,5 мм - 16,0 мм			AF-4 толщина изоляции 17,0 мм - 25,0 мм		
		Толщина изоляции, мм	Артикул	м/коробка	Толщина изоляции, мм	Артикул	м/коробка
15	16,0 - 17,5	11,5	AFSI-2-015 ○	62	17,0	AFSI-4-015	40
18	19,0 - 20,5	11,5	AFSI-2-018	60	17,5	AFSI-4-018	30
22	23,0 - 24,5	12,0	AFSI-2-022	48	18,0	AFSI-4-022	28
28	29,0 - 30,5	12,5	AFSI-2-028	40	19,0	AFSI-4-028	24
35	36,0 - 38,0	13,0	AFSI-2-035	30	19,5	AFSI-4-035	18
42	43,5 - 45,5	13,5	AFSI-2-042	20	20,5	AFSI-4-042	16
48	49,5 - 51,5	13,5	AFSI-2-048	20	21,0	AFSI-4-048	12
54	55,0 - 57,0	13,5	AFSI-2-054	16	21,0	AFSI-4-054	12
60	61,5 - 63,5	14,0	AFSI-2-060	16	21,5	AFSI-4-060	10
64	65,0 - 67,5	14,0	AFSI-2-064	14	21,5	AFSI-4-064	9
76	77,0 - 79,5	14,0	AFSI-2-076	14	22,0	AFSI-4-076	8
89	90,5 - 93,0	14,5	AFSI-2-089	10	22,5	AFSI-4-089	6
114	116,0 - 120,0	15,0	AFSI-2-114 ○●	8	23,5	AFSI-4-114 ○●	5
140	142,0 - 146,0	15,5	AFSI-2-140 ○●	4	24,5	AFSI-4-140 ○●	3
168	170,0 - 176,0	16,0	AFSI-2-168 ○●	3	25,0	AFSI-4-168 ○●	2

Труба макс. внешний Ø, мм	Внутренний Ø изоляции мин/макс, мм	AF-5 толщина изоляции 25,0 мм - 33,0 мм					
		Толщина изоляции, мм	Артикул	м/коробка			
18	19,0 - 20,5	25,0	AFSI-5-018	21	-	-	-
22	23,0 - 24,5	25,0	AFSI-5-022	18	-	-	-
28	29,0 - 30,5	25,0	AFSI-5-028	18	-	-	-
35	36,0 - 38,0	27,0	AFSI-5-035	12	-	-	-
42	43,5 - 45,5	27,0	AFSI-5-042	11	-	-	-
48	49,5 - 51,5	27,5	AFSI-5-048	8	-	-	-
54	55,0 - 57,0	28,5	AFSI-5-054	8	-	-	-
60	61,5 - 63,5	29,0	AFSI-5-060	6	-	-	-
64	65,0 - 67,5	29,0	AFSI-5-064	6	-	-	-
76	77,0 - 79,5	30,0	AFSI-5-076	5	-	-	-
89	90,5 - 93,0	30,5	AFSI-5-089	4	-	-	-
114	116,0 - 120,0	31,5	AFSI-5-114 ○●	3	-	-	-
140	142,0 - 146,0	32,0	AFSI-5-140 ○●	3	-	-	-
168	170,0 - 176,0	33,0	AFSI-5-168 ○●	2	-	-	-

Допустимое изменение длины трубной изоляции	± 1,5%	
Допустимое изменение толщины трубной изоляции	≤ 8 мм	±1,0
	9 - 18 мм	±1,5
	19 - 31 мм	±2,5
	> 31 мм	±3,0

○ Шов не самоклеящийся и имеет особый наклон.

● Изготавливаются под заказ. Срок поставки по договоренности.

Arma-Chek Silver (AF) - листовая изоляция в рулонах с покрытием



Ширина 1,0 м

Артикул	Толщина изоляции, мм	Длина рулона, м	м ² /коробка
AFSI-13MM/E	13,0	8	8
AFSI-19MM/E	19,0	6	6
AFSI-25MM/E	25,0	4	4
AFSI-32MM/E	32,0	3	3

Допустимое изменение длины листовой изоляции	± 1,5%	
Допустимое изменение толщины листовой изоляции	≤ 6 мм	± 1,0 мм
	7 - 19 мм	± 1,5 мм
	> 19 мм	± 2,0 мм

Arma-Chek Silver (AF) - самоклеящаяся листовая изоляция в рулонах с покрытием



Ширина 1,0 м

Артикул	Толщина изоляции, мм	Длина рулона, м	м ² /коробка
AFSI-13MM/EA	13,0	8	8
AFSI-19MM/EA	19,0	6	6
AFSI-25MM/EA	25,0	4	4
AFSI-32MM/EA	32,0	3	3

Допустимое изменение длины листовой изоляции	± 1,5%	
----------------------------------------------	--------	--

● Изготавливаются под заказ. Срок поставки по договоренности.

Arma-Chek Silver (ACE) - трубная изоляция с покрытием



Длина 1,0 м

Труба макс. внешний Ø, мм	Внутренний Ø изоляции мин/макс, мм	13,0 мм		19,00 мм	
		Артикул	м/коробка	Артикул	м/коробка
15	16,0 - 17,5	SI-13-015 ●	68	SI-19-015 ●	36
18	19,0 - 20,5	SI-13-018 ●	59	SI-19-018 ●	36
22	23,0 - 24,5	SI-13-022 ●	42	SI-19-022 ●	28
28	29,0 - 30,5	SI-13-028 ●	39	SI-19-028 ●	24
35	36,0 - 38,0	SI-13-035 ●	29	SI-19-035 ●	18
42	43,5 - 45,5	SI-13-042 ●	24	SI-19-042 ●	16
48	49,5 - 51,5	SI-13-048 ●	20	SI-19-048 ●	12
54	55,0 - 57,0	SI-13-054 ●	17	SI-19-054 ●	12
60	61,5 - 63,5	SI-13-060 ●	16	SI-19-060 ●	12
64	65,0 - 67,5	SI-13-064 ●	15	SI-19-064 ●	10
76	77,0 - 79,5	SI-13-076 ●	12	SI-19-076 ●	8
89	90,5 - 93,0	SI-13-089 ●	10	SI-19-089 ●	8
114	116,0 - 120,0	SI-13-114 ●	9	SI-19-114 ●	6
125	127,0 - 131,0	SI-13-125 ●	8	SI-19-125 ●	5
133	135,0 - 139,0	SI-13-133 ●	8	SI-19-133 ●	5
140	142,0 - 146,0	SI-13-140 ●	6	SI-19-140 ●	5
160	162,0 - 166,0	SI-13-160 ●	6	SI-19-160 ●	5

Труба макс. внешний Ø, мм	Внутренний Ø изоляции мин/макс, мм	25,0 мм		32,00 мм	
		Артикул	м/коробка	Артикул	м/коробка
18	19,0 - 20,5	-	-	SI-32-018 ●	16
22	23,0 - 24,5	SI-25-022 ●	18	SI-32-022 ●	12
28	29,0 - 30,5	SI-25-028 ●	16	SI-32-028 ●	12
35	36,0 - 38,0	SI-25-035 ●	12	SI-32-035 ●	9
42	43,5 - 45,5	SI-25-042 ●	12	SI-32-042 ●	8
48	49,5 - 51,5	SI-25-048 ●	10	SI-32-048 ●	6
54	55,0 - 57,0	SI-25-054 ●	9	SI-32-054 ●	6
60	61,5 - 63,5	SI-25-060 ●	9	SI-32-060 ●	5
64	65,0 - 67,5	SI-25-064 ●	6	SI-32-064 ●	5
76	77,0 - 79,5	SI-25-076 ●	8	SI-32-076 ●	5
89	90,5 - 93,0	SI-25-089 ●	6	SI-32-089 ●	5
114	116,0 - 120,0	SI-25-114 ●	3	SI-32-114 ●	2
133	135,0 - 139,0	SI-25-133 ●	2	-	-
140	142,0 - 146,0	SI-25-140 ●	2	SI-32-140 ●	2
160	162,0 - 166,0	-	-	SI-32-160 ●	1

● Изготавливаются под заказ. Срок поставки по договоренности.

Arma-Chek Silver (ACE) - листовая изоляция в рулонах с покрытием



Ширина 1,0 м

Артикул	Толщина изоляции, мм	Длина рулона, м	м ² /коробка
SI-13-99/E ●	13,0	8	8
SI-19-99/E ●	19,0	6	6
SI-25-99/E ●	25,0	4	4
SI-32-99/E ●	32,0	3	3
SI-40-99/E ●	40,0	7	7
SI-50-99/E ●	50,0	5	5

Допустимое изменение длины листовой изоляции	± 1,5%	
Допустимое изменение толщины листовой изоляции	≤ 6 мм	± 1,0 мм
	7 - 19 мм	± 1,5 мм
	> 19 мм	± 2,0 мм

Arma-Chek Silver (ACE) - самоклеящаяся листовая изоляция в рулонах с покрытием



Ширина 1,0 м

Артикул	Толщина изоляции, мм	Длина рулона, м	м ² /коробка
SI-13-99/EA ●	13,0	8	8
SI-19-99/EA ●	19,0	6	6
SI-25-99/EA ●	25,0	4	4
SI-32-99/EA ●	32,0	3	3
SI-40-99/EA ●	40,0	7	7
SI-50-99/EA ●	50,0	5	5

Допустимое изменение длины листовой изоляции	± 1,5%	
----------------------------------------------	--------	--

● Изготавливаются под заказ. Срок поставки по договоренности.

Arma-Chek Silver - покрытие в рулонах



Артикул	Ширина, мм	Длина, м	Рулонов/коробка	м ² /коробка
ACH-SI25	1.040,0	25	2	52
ACH-SI25/100	100,0	25	4	10

Arma-Chek Silver - покрытие для теплоизолированных отводов



Труба макс. внешний Ø, мм	AF-2 толщина изоляции 11,5 мм - 16,0 мм		AF-4 толщина изоляции 15,5 мм - 25,0 мм	
	Артикул	шт/коробка	Артикул	шт/коробка
15	ACHB-040	1	ACHB-050	1
18	ACHB-040	1	ACHB-060	1
22	ACHB-050	1	ACHB-060	1
28	ACHB-050	1	ACHB-070	1
35	ACHB-060	1	ACHB-080	1
42	ACHB-070	1	ACHB-080	1
48	ACHB-080	1	ACHB-090	1
54	ACHB-080	1	ACHB-100	1
60	ACHB-090	1	-	-
64	ACHB-100	1	-	-
76	-	-	ACHB-120	1
89	ACHB-130	1	-	-
114	ACHB-150	1	ACHB-160 ●	1
133	ACHB-170 ●	1	-	-
140	ACHB-180 ●	1	ACHB-200 ●	1
168	ACHB-210	1	ACHB-220 ●	1

Труба макс. внешний Ø, мм	AF-5 толщина изоляции 25,0 мм - 32,0 мм			
	Артикул	шт/коробка		
18	ACHB-070	1	-	-
22	ACHB-080	1	-	-
28	ACHB-080	1	-	-
35	ACHB-090	1	-	-
42	ACHB-100	1	-	-
48	ACHB-100	1	-	-
60	ACHB-120	1	-	-
64	ACHB-120	1	-	-
76	ACHB-130 ●	-	-	-
89	ACHB-160 ●	1	-	-
114	ACHB-180 ●	1	-	-
140	ACHB-210 ●	1	-	-

Arma-Chek Silver - покрытие для теплоизолированных Т-форм



Труба макс. внешний Ø, мм	AF-2 толщина изоляции 11,5 мм - 16,0 мм		AF-4 толщина изоляции 17,0 мм - 25,0 мм	
	Артикул	шт/коробка	Артикул	шт/коробка
18	-	-	ACHT-052	1
22	ACHT-052	1	ACHT-057	1
28	ACHT-052	1	ACHT-067	1
35	ACHT-057	1	ACHT-073	1
42	ACHT-067	1	ACHT-082	1
48	ACHT-073	1	ACHT-100	1
54	ACHT-082	1	ACHT-093	1
60	ACHT-088	1	ACHT-102	1
64	ACHT-100	1	ACHT-108	1
76	ACHT-102	1	ACHT-120	1
89	ACHT-116	1	ACHT-136	1
114	ACHT-149	1	ACHT-156	1
140	ACHT-176	1	ACHT-189	1
168	ACHT-214	1	ACHT-214	1

Arma-Chek Silver - покрытие для теплоизолированных Т-форм



Труба макс. внешний Ø, мм	AF-5 толщина изоляции 25,0 мм - 33,0 мм			
	Артикул	шт/коробка		
18	АСНТ-067	1	-	-
22	АСНТ-073	1	-	-
28	АСНТ-082	1	-	-
35	АСНТ-093	1	-	-
42	АСНТ-093	1	-	-
48	АСНТ-100	1	-	-
54	АСНТ-102	1	-	-
60	АСНТ-116	1	-	-
64	АСНТ-120	1	-	-
76	АСНТ-128	1	-	-
89	АСНТ-140	1	-	-
114	АСНТ-169	1	-	-
140	АСНТ-194	1	-	-
168	АСНТ-245	1	-	-

Arma-Chek Silver - ленты самоклеящиеся



Артикул	Ширина, мм	Длина, м	Толщина, мм	Рулонов/коробка
ACH-PSATAPES-30	30,0	25	0,08	10
ACH-PSATAPES-50	50,0	50	0,08	6



Arma-Chek® D

СИСТЕМА ЗАЩИТНЫХ ПОКРЫТИЙ НА
ОСНОВЕ СТЕКЛОВОЛОКНА ДЛЯ
ВНУТРЕННЕГО И НАРУЖНОГО
ПРИМЕНЕНИЯ



- Легкий вес
- Легко устанавливается и обслуживается
- Устойчив к УФ, нефтепродуктам и химическим веществам
- Теплоизоляция и защитное покрытие в одном изделии
- Нет риска электрохимической коррозии
- Система неметаллических покрытий
- Пожаробезопасность: не поддерживает горение
Г1 (ГОСТ 30244-94, СНиП 21-01-97)
В2 (ГОСТ 30402-96, СНиП 21-01-97)
- Стойкость к воздействию непогоды, соленой воды и к повреждениям



Технические данные - Arma-Chek D

Краткое описание	Arma-Chek D представляет собой гибкую защитную систему из стекловолокна для долгосрочной механической защиты изоляции Armaflex.
Вид материала	Изоляция: гибкий материал с закрытыми порами, изготовлен из вспененного синтетического каучука (эластомера). Покрытие: специальное, стекловолоконное.
Цвет	Черный (покрытие).
Ассортимент продукции	Возможны поставки материала Armaflex, предварительно покрытого защитным материалом Arma-Chek D.
Применение	Изоляция и защита труб, воздухопроводов, вентилях и ёмкостей оборудования охлаждения и кондиционирования воздуха, в фармакологической, пищевой промышленности и т.д.
Установка	Перед установкой следует изучить инструкции по монтажу Armaflex и Arma-Chek. Мы предлагаем специальные курсы по монтажу и применению покрытий Arma-Chek. Пожалуйста, обратитесь в нашу компанию.

Характеристика	Величина / Оценка	Испытание ^{*1}	Надзор ^{*2}	Примечание
Температурный диапазон				
Температурный диапазон	макс. рабочая температура	+ 110°C		Испытано, согласно EN 14706, EN 14707, EN 14304
	мин. рабочая температура ¹	- 50°C		
Теплопроводность				
Теплопроводность	Зависит от используемого материала Armaflex	EU 5688	○/●	Испытано, согласно EN ISO 13787 Испытано, согласно EN 12667, EN ISO 8497
Сопrotивление диффузии водяного пара				
Сопrotивление диффузии водяного пара	Зависит от используемого материала Armaflex	EU 5688	○/●	Испытано, согласно EN 12086 и EN 13469
Характеристики пожарной безопасности				
Класс строительного материала	Слабгорючий	G1	D 3908 D 3906	Испытано, согласно ГОСТ 30244-94 (слабгорючий по СНиП 21-01-97), ГОСТ 30402-96 (умеренновоспламеняемый по СНиП 21-01-97)
	Умеренновоспламеняемый	B2		
Звукоизоляция/шумопоглощение				
Снижение уровня звука	Зависит от используемого материала Armaflex			
Прочие технические характеристики				
Плотность	1200 кг/м ³ (покрытие)			
Допуски				
Сопrotивление к механическому воздействию	Высокое			
Стойкость к УФ излучению ⁴	Высокая, допускается для наружного применения			Испытано, в соответствии с ASTM G 26A / ISO 4892-2
По отношению к здоровью человека	Не содержит пыли и волокон			
Хранение и срок годности	Самоклеящиеся: трубная изоляция, листовая изоляция, ленты - 1 год			Хранить в сухих и чистых помещениях при нормальной относительной влажности воздуха 50%–70% и окружающей температуре 0°C–35°C

¹ При колебаниях температуры поверхность может незначительно морщиться, так как эластомерные продукты при таких условиях растягиваются или сжимаются. Эти изменения поверхности, тем не менее, не оказывают никакого влияния на функциональные способности материала. Как только соответствующая установка нагревается до первоначальной рабочей температуры, складки, как правило, исчезают.

² При температурах ниже - 50 °C обратитесь в наш центр обслуживания клиентов для получения соответствующей технической информации.

³ Классификация строительных материалов имеет силу для металлических или плотных минеральных поверхностей.

⁴ При использовании вне помещений цвет может выцветать. Это не влияет на функциональность покрытия и изоляционного материала.

^{*1} Дальнейшую документацию - свидетельства о проверке, разрешения и т.п., можно запросить, используя данный регистрационный номер.

^{*2} ●: Официальный надзор за показателями осуществляется независимыми организациями и/или контрольными учреждениями.

○: Внутренний надзор на производстве.

Все данные и техническая информация основаны на результатах, полученных в типичных условиях применения. Получатели данной информации, в своих собственных интересах и под свою ответственность должны своевременно выяснить, относятся ли данные и информация к предназначенной области применения. Указания по монтажу находятся в Инструкции по монтажу покрытий Arma-Chek. Перед изоляцией нержавеющей стали, пожалуйста, обратитесь в наш Центр обслуживания клиентов. Для обеспечения правильной установки должен использоваться клей Armaflex 520.

Arma-Chek D (AF) - самоклеящаяся трубная изоляция с покрытием



Длина 1,0 м, с самоклеящимся швом

Труба макс. внешний Ø, мм	AF-2 толщина изоляции 11,5 мм - 16,0 мм			AF-4 толщина изоляции 17,0 мм - 25,0 мм		
	Толщина изоляции, мм	Артикул	м/коробка	Толщина изоляции, мм	Артикул	м/коробка
15	11,5	AFD-2-015 ●	62	17,0	AFD-4-015 ●	40
18	11,5	AFD-2-018 ●	60	17,5	AFD-4-018 ●	30
22	12,0	AFD-2-022 ●	48	18,0	AFD-4-022 ●	28
28	12,5	AFD-2-028 ●	40	19,0	AFD-4-028 ●	24
35	13,0	AFD-2-035 ●	30	19,5	AFD-4-035 ●	18
42	13,5	AFD-2-042 ●	20	20,5	AFD-4-042 ●	16
48	13,5	AFD-2-048 ●	20	21,0	AFD-4-048 ●	12
54	13,5	AFD-2-054 ●	16	21,0	AFD-4-054 ●	12
60	14,0	AFD-2-060 ●	16	21,5	AFD-4-060 ●	10
76	14,0	AFD-2-076 ●	14	22,0	AFD-4-076 ●	8
89	14,5	AFD-2-089 ●	10	22,5	AFD-4-089 ●	6
114	15,0	AFD-2-114 ○●	8	23,5	AFD-4-114 ○●	5

Труба макс. внешний Ø, мм	AF-5 толщина изоляции 25,0 мм - 33,0 мм					
	Толщина изоляции, мм	Артикул	м/коробка			
18	25,0	AFD-5-018 ●	21	-	-	-
22	25,0	AFD-5-022 ●	18	-	-	-
28	25,0	AFD-5-028 ●	18	-	-	-
35	27,0	AFD-5-035 ●	12	-	-	-
42	27,0	AFD-5-042 ●	11	-	-	-
48	27,5	AFD-5-048 ●	8	-	-	-
54	28,5	AFD-5-054 ●	8	-	-	-
60	29,0	AFD-5-060 ●	6	-	-	-
76	30,0	AFD-5-076 ●	5	-	-	-
89	30,5	AFD-5-089 ●	4	-	-	-
114	31,5	AFD-5-114 ○●	3	-	-	-

Допустимое изменение длины трубной изоляции ± 1,5%

● Изготавливаются под заказ. Срок поставки по договоренности.

Arma-Chek D (AF) - листовая изоляция с покрытием



Длина 2,0 м

Артикул	Толщина, мм	Ширина, м	шт/коробка	м ² /коробка
AFD-13MM ●	13,0	0,5	9	9
AFD-13MM-W ●	13,0	1,0	12	24
AFD-19MM ●	19,0	0,5	7	7
AFD-19MM-W ●	19,0	1,0	8	16
AFD-25MM ●	25,0	0,5	5	5
AFD-25MM-W ●	25,0	1,0	6	12

Допустимое изменение длины листовой изоляции ± 1,5%

Допустимое изменение толщины листовой изоляции
 ≤ 6 мм: ± 1,0
 7 - 19 мм: ± 1,5
 > 19 мм: ± 2,0

● Изготавливаются под заказ. Срок поставки по договоренности.

Arma-Chek D - покрытия в рулонах



Артикул	Ширина, мм	Длина рулона, м	Рулонов/коробка	м ² /коробка
ACH-D25	1.100,0	25	1	27,5
ACH-D25/100	100,0	25	3	7,5

Arma-Chek D - ленты самоклеящиеся



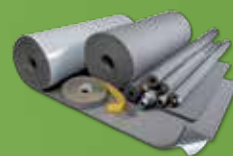
Артикул	Ширина, мм	Длина, м	Толщина, мм	Рулонов/коробка
ACH-TAPED2025	20,0	25	0,18	12
ACH-TAPED5050	50,0	50	0,18	6
ACH-TAPED10025	100,0	25	0,18	3

armacell®



Arma-Chek® R

ГИБКОЕ, СВЕРХПРОЧНОЕ
 НЕМЕТАЛЛИЧЕСКОЕ ПОКРЫТИЕ



- Полимерное покрытие в сочетании с акустическим барьером, соответствует ISO 15665
- Устойчив к механическому воздействию и непогоде
- Специально создано для применения в тяжелой промышленности, нефте- и газодобывающей сферах
- Снижает риск коррозии под изоляцией (КПИ)
- Исключительная устойчивость к УФ излучению, соленой воде и механической нагрузке
- $\mu \geq 50,000$
- Пожаробезопасность: не поддерживает горение Г1 (ГОСТ 30244-94, СНиП 21-01-97)



Технические данные - Arma-Chek R

Краткое описание	Чрезвычайно прочное гибкое герметичное покрытие для защиты теплоизоляции. Разработано специально для применения в тяжелой промышленности, судостроении, нефте- и газодобывающих сферах.
Вид материала	Гибкое полимерное покрытие.
Цвет	Серый.
Применение	Защита теплоизолированных трубопроводов, арматуры, оборудования в тяжелой промышленности, химической и нефтехимической отраслях, судостроении, на нефтеплатформах, когда необходима защита от повреждений в условиях высоких механических нагрузок.
Особенности	Исключительная устойчивость к воздействию УФ излучения, соленой воды и механическим нагрузкам. Уменьшает риск коррозии под изоляцией (КПИ).
Установка	Перед монтажом рекомендуется ознакомиться с инструкцией по монтажу теплоизоляции Armaflex и Arma-Chek или проконсультироваться в нашем техническом центре.

Характеристика	Величина / Оценка	Примечание
Температурный диапазон		
Температурный диапазон	макс. рабочая температура	+ 100°C (+ 150°C, если на основе HT/Armaflex)
	мин. рабочая температура ¹	- 50°C (- 200°C. В случае использования при температуре ниже - 50°C, просим Вас проконсультироваться в офисе компании ООО "Армаселль")
Теплопроводность		
Теплопроводность	Зависит от используемого материала Armaflex	
Сопротивление диффузии водяного пара		
Сопротивление диффузии водяного пара	$\mu \geq 50.000$	Испытано, согласно EN 12086 и ASTM E96 Procedure A
Характеристики пожаробезопасности		
Класс строительного материала	Слабогорючий	G1
	Умеренновоспламеняемый	B2
Прочие технические характеристики		
Плотность	1600 кг/м ³ ± 100 кг/м ³	
Сопротивление к механическому воздействию		
Прочность на разрыв	> 7,0 N/мм	Испытано, согласно ISO 34-1
Прочность при растяжении	> 5,0 МПа	Испытано, согласно ISO 37
Растяжение	> 200 %	Испытано, согласно ISO 37
Устойчивость	Устойчив к ультрафиолетовому излучению и воздействию озона	

1. В случае применения при температуре выше +110°C, пожалуйста, свяжитесь с нашим центром поддержки клиентов.

Все данные и техническая информация основаны на результатах, полученных в типичных условиях применения. Получатели данной информации в своих собственных интересах и под свою ответственность должны своевременно выяснить, относятся ли данные и информация к предназначенной области применения. Указания по монтажу находятся в Инструкции по монтажу покрытий Arma-Chek. Перед изоляцией нержавеющей стали, пожалуйста, обратитесь в наш Центр обслуживания клиентов. Для качественного монтажа необходимо использовать клей Armaflex 520 или Armaflex HT 625. Компания Armacell принимает все меры предосторожности для обеспечения точности данных, представленных в данном документе. Вся техническая информация и рекомендации достоверны. Возможны небольшие отклонения в цвете, не влияющие на производительность продукта. Компания Armacell не несет ответственности в отношении каких-либо результатов, полученных при некорректном использовании продукта. Вся техническая информация в этом документе должна рассматриваться в сочетании с собственной спецификацией заказчика. Описанные и рекомендуемые методы должны быть строго соблюдены. Если существует необходимость в отклонении от наших рекомендаций, пожалуйста, свяжитесь с нами заранее для обсуждения возможных приемлемых альтернатив. Компания Armacell не несет ответственности за любые претензии, вытекающие из несоблюдения нашей спецификации или любых других согласованных решений и несоблюдения спецификации заказчиком.

Arma-Chek R - покрытия в рулонах



Артикул	Толщина, мм	Ширина, м	Длина, мм	м ² /рулон
CSP-R10/1-14-GY	1	1,400	10	14
CSP-R10/2-07-GY	2	700,0	10	7
CSP-R20/1-07-GY	1	700,0	20	14

Arma-Chek R - аксессуары



Артикул	Наименование	шт/коробка
ACH-MASTICS	Герметик для установки Arma-Chek R, серый, 290 мл.	12
ADH-HT625/1,0	Однокомпонентный клей Armaflex® HT625, 1,0 л.	12
CLEANER/1,0	Специальный очиститель для клея Armaflex® 520 и клея Armaflex® HT625, банка 1,0 л.	4



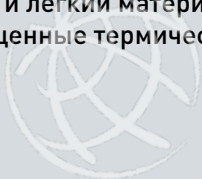


ArmaSound® RD

ВЫСОКОЭФФЕКТИВНАЯ
ЗВУКОИЗОЛЯЦИЯ ОБЕСПЕЧИТ
ТИШИНУ



- Превосходные акустические характеристики
- Гибкий и легкий материал
- Совмещенные термические и акустические свойства



Технические данные - ArmaSound RD120

Краткое описание	Звукопоглощающий материал, обладающий высокой гибкостью, с открытой пористой структурой.
Вид материала	Эластомерный вспененный материал на основе синтетического каучука (эластомера).
Цвет	Черный.
Специальная информация по материалу	Самоклеящееся покрытие (по запросу): склеивающееся при лёгком надавливании адгезионное покрытие на основе акрилового клея, армированного сеткой, с нанесением защитной плёнки.
Применение	Звукопоглощающий материал с отличными характеристиками для различных областей применения: например, в вентиляционных камерах, теплообменниках, при футеровке каналов, обшивке рабочих комнат, в системах охлаждения, вытяжных шкафах и т.д.

Характеристика	Величина / Оценка		Испытание *1	Надзор *2	Примечание					
Температурный диапазон										
Температурный диапазон	макс. рабочая температура		+ 85°C							
	мин. рабочая температура ¹		- 20°C							
Характеристики пожаробезопасности										
Практические свойства в огне	Самозатухающий, не распространяет огонь, не создает горящих капель									
Звукоизоляция/шумопоглощение										
Звукопоглощение	Практический коэффициент звукопоглощения α_p		Коэффициент поглощения октавной полосы	≤ 0,800	EU 2555	Испытано, согласно EN ISO 20354				
Коэффициент поглощения звука α_w	В зависимости от толщины материала									
Рассчитанная широкополосная эффективность шумопоглощения	a_s / Толщина	125 Гц	250 Гц	500 Гц	1.000 Гц	2.000 Гц	4.000 Гц			
	10 мм	0,010	0,030	0,120	0,360	0,700	0,760			
	15 мм	0,020	0,090	0,290	0,720	0,810	0,760			
	20 мм	0,030	0,120	0,450	0,770	0,750	0,760			
	25 мм	0,050	0,190	0,610	0,740	0,750	0,780			
	50 мм	0,150	0,530	0,710	0,730	0,770	0,760			
	Толщина	10 мм	15 мм	20 мм	25 мм	50 мм				
a_w ²	0,20 (Н)	0,35 (МН)	0,40 (МН)	0,50 (МН)	0,750					
Прочие технические характеристики										
Плотность	≥ 100 кг/м ³									Испытано производителем по собственной методике
По отношению к здоровью человека	Не образует пыли и волокон									
Хранение и срок годности	Самоклеящаяся листовая изоляция -1 год									Хранить в сухих и чистых помещениях при нормальной относительной влажности воздуха 50%–70% и окружающей температуре 0°C–35°C

*1 Дальнейшую документацию - свидетельства о проверке, разрешения и т.п., можно запросить, используя данный регистрационный номер.

*2 ●: Официальный надзор за показателями осуществляется независимыми организациями и/или контрольными учреждениями.
○: Внутренний надзор на производстве.

Все данные и техническая информация основаны на результатах, полученных в типичных условиях применения. Получатели данной информации в своих собственных интересах и под свою ответственность должны своевременно выяснить, относятся ли данные и информация к предназначенной области применения.

Технические данные - ArmaSound RD240

Краткое описание	Звукоизолирующий, гидрофобный материал, обладающий высокой гибкостью, с открытоячеистой структурой.
Вид материала	Эластомерный вспененный материал на основе синтетического каучука (эластомера).
Цвет	Черный.
Ассортимент продукции	Листы, 10, 15, 20, 25, 30, 40 и 50 мм толщиной/шириной 500 и 1000 мм/длиной 1000 и 2000 мм.
Примечание	В общестроительном секторе ArmaSound® RD240 используется в качестве звукоизоляционного материала с высокой производительностью звукопоглощения в разных областях применения: например, в вентиляционных камерах, теплообменниках, при футировке каналов, обшивке рабочих комнат, в системах охлаждения, вытяжных шкафах и т.д. В промышленном секторе ArmaSound® RD240 используется в качестве важного компонента ArmaSound Industrial Systems, чтобы обеспечить звукоизоляцию промышленных трубопроводов и резервуаров, обеспечивающих снижение передачи звука.
Особенности	Превосходное звукопоглощение.
Установка	Перед установкой рекомендуем изучить инструкцию по монтажу ArmaSound Industrial Systems. Пожалуйста, обратитесь в наш центр обслуживания клиентов.

Характеристика	Величина / Оценка	Испытание *1	Надзор *2	Примечание				
Температурный диапазон								
Температурный диапазон	макс. рабочая температура	+ 85°C						
	мин. рабочая температура	- 20°C						
Теплопроводность								
Теплопроводность	ϑ_m	0°C		Испытано, согласно EN 12667 (Эквивалентные методы ASTM C177 и C 518)				
	λ	≤ 0,062	Вт/(м · К)					
Характеристики пожаробезопасности								
Практические свойства в огне	Самозатухающий, не распространяет огонь, не создает горящих капель							
Звукоизоляция/шумопоглощение								
Коэффициент поглощения звука α_w	В зависимости от толщины материала				Испытано, согласно ISO 354 рассчитаны в соответствии с EN ISO 11654			
	Рассчитанная широкополосная эффективность шумопоглощения							
Рассчитанная широкополосная эффективность шумопоглощения	a_s / Толщина	125 Гц	250 Гц	500 Гц	1.000 Гц	2.000 Гц	4.000 Гц	Испытано, согласно ISO 354. В соответствии с EN ISO 11654
	6 мм	0,010	0,030	0,070	0,180	0,390	0,740	
	10 мм	0,010	0,040	0,150	0,460	0,870	0,940	
	15 мм	0,030	0,110	0,380	0,800	1,030	0,890	
	25 мм	0,090	0,280	0,770	1,030	0,940	0,900	
	Толщина	6 мм	10 мм	15 мм	25 мм			
a_w	0,15 (Н)	0,25 (Н)	0,60 (МН)	0,50 (МН)				
Прочие технические характеристики								
Плотность	≥ 220 кг/м³				Испытано производителем по собственной методике			
Химические свойства								
Стойкость к УФ излучению	Ограниченная				Испытано, согласно ISO 34-1			
По отношению к здоровью человека	Не образует пыли и волокон				Испытано, согласно ISO 1798			
Хранение и срок годности	Самоклеющаяся листовая изоляция -1 год				Хранить в сухих и чистых помещениях при нормальной относительной влажности воздуха 50%–70% и окружающей температуре 0°C–35°C			

*1 Дальнейшую документацию - свидетельства о проверке, разрешения и т.п., можно запросить, используя данный регистрационный номер.

*2 •: Официальный надзор за показателями осуществляется независимыми организациями и/или контрольными учреждениями.

○: Внутренний надзор на производстве.

Все данные и техническая информация основаны на результатах, полученных в типичных условиях применения. Получатели данной информации в своих собственных интересах и под свою ответственность должны своевременно выяснить, относятся ли данные и информация к предназначенной области применения.

ArmaSound RD120 - листовая изоляция



Артикул	Толщина, мм	Ширина, м	Длина, мм	м ² /коробка
ASD-120-06	6	1,0	1,0	8
ASD-120-10	10	1,0	1,0	5
ASD-120-15	15	1,0	1,0	3
ASD-120-20	20	1,0	1,0	2
ASD-120-25	25	1,0	1,0	2

Примечание Другие размеры и толщина изоляции по запросу.

ArmaSound RD120 - самоклеящаяся листовая изоляция



Артикул	Толщина, мм	Ширина, м	Длина, мм	м ² /коробка
ASD-120-06/A	6	1,0	1,0	8
ASD-120-10/A	10	1,0	1,0	5
ASD-120-15/A	15	1,0	1,0	3
ASD-120-20/A	20	1,0	1,0	2
ASD-120-25/A	25	1,0	1,0	2

Примечание Другие размеры и толщина изоляции по запросу.

ArmaSound RD240 - листовая изоляция



Артикул	Толщина, мм	Ширина, м	Длина, мм	м ² /коробка
ASD-240-06	6	1,0	1,0	8
ASD-240-10	10	1,0	1,0	5
ASD-240-15	15	1,0	1,0	3
ASD-240-20	20	1,0	1,0	2
ASD-240-25	25	1,0	1,0	2
ASD-240-50	50	1,0	1,0	1

Примечание Другие размеры и толщина изоляции по запросу.

ArmaSound RD240 - самоклеящаяся листовая изоляция



Артикул	Толщина, мм	Ширина, м	Длина, мм	м ² /коробка
ASD-240-06/A	6	1,0	1,0	8
ASD-240-10/A	10	1,0	1,0	5
ASD-240-15/A	15	1,0	1,0	3
ASD-240-20/A	20	1,0	1,0	2
ASD-240-25/A	25	1,0	1,0	2

Примечание Другие размеры и толщина изоляции по запросу.

- Изготавливаются под заказ. Срок поставки по договоренности.



ArmaPhonic® MD

ЭКОНОМИЧНОЕ РЕШЕНИЕ ДЛЯ
ЗВУКОИЗОЛЯЦИИ



- Превосходное звукопоглощение в широком диапазоне частот
- Легкость установки и обслуживания
- Оптимальные эксплуатационные свойства на малых толщинах
- Применение в сложных условиях эксплуатации

Технические данные - ArmaPhonic MD

Краткое описание	Звукопоглощающий материал, обладающий высокой гибкостью, с открытоячеистой структурой.
Вид материала	Эластомерный вспененный материал на основе синтетического каучука.
Цвет	Черный.
Применение	Звукопоглощающий материал с отличными характеристиками поглощения звука для различных областей применения: например, в вентиляционных камерах, при футеровке каналов, обшивке рабочих комнат, в системах охлаждения, вытяжных шкафах и т.д.

Характеристика	Величина / Оценка		Испытание *1	Надзор *2	Примечание			
Температурный диапазон								
Температурный диапазон	макс. рабочая температура				+ 85°C			
	мин. рабочая температура				0°C			
Теплопроводность								
Теплопроводность	$\frac{\vartheta_m}{\lambda}$	0°C			Испытано, согласно EN 12667			
		≤ 0,062			Вт/(м · К)			
Характеристики пожаробезопасности								
Практические свойства в огне	Самозатухающий, не распространяет огонь, не создает горящих капель				Испытано, согласно EN ISO11925-2			
Звукоизоляция/шумопоглощение								
	Практический коэффициент звукопоглощения α_p	Коэффициент поглощения октавной полосы		≤ 0,800	Испытано, согласно EN ISO 20354			
Коэффициент поглощения звука α_w	В зависимости от толщины материала				Рассчитано, согласно EN ISO 11654			
Рассчитанная широкополосная эффективность шумопоглощения	a_s / Толщина	125 Гц	250 Гц	500 Гц	1.000 Гц	2.000 Гц	4.000 Гц	Испытано, согласно ISO 354. В соответствии с EN ISO 11654
	10 мм	0,010	0,030	0,120	0,360	0,700	0,760	
	15 мм	0,020	0,090	0,290	0,720	0,810	0,760	
	20 мм	0,030	0,120	0,450	0,770	0,750	0,760	
	25 мм	0,050	0,190	0,610	0,740	0,750	0,780	
	50 мм	0,150	0,530	0,710	0,730	0,770	0,760	
	Толщина	10 мм	15 мм	20 мм	25 мм	50 мм		
a_w	0,20 (Н)	0,35 (МН)	0,40 (МН)	0,60 (МН)	0,750			
Прочие технические характеристики								
Плотность	230 ± 80 кг/м³					Испытано производителем по собственной методике		
Хранение и срок годности	Самоклеящаяся листовая изоляция -1 год					Хранить в сухих и чистых помещениях при нормальной относительной влажности воздуха 50%–70% и окружающей температуре 0°C–35°C		

ArmaPhonic MD - листовая изоляция



Артикул	Толщина, мм	Ширина, м	Длина, мм	м ² /коробка
APH-MD-10	10	1,0	1,0	5
APH-MD-15	15	1,0	1,0	3
APH-MD-20	20	1,0	1,0	2
APH-MD-25	25	1,0	1,0	2

ArmaPhonic MD - самоклеящаяся листовая изоляция



Артикул	Толщина, мм	Ширина, м	Длина, мм	м ² /коробка
APH-MD-10/A	10	1,0	1,0	5
APH-MD-15/A	15	1,0	1,0	3
APH-MD-20/A	20	1,0	1,0	2
APH-MD-25/A	25	1,0	1,0	2





Arre

®
Arre

Armaflex® Accessories

ДЛЯ ХОРОШЕЙ РАБОТЫ НУЖНЫ
ХОРОШИЕ ИНСТРУМЕНТЫ



- Профессиональный набор инструментов
- Специально разработан и оптимизирован для изоляции Armaflex
- Полный ассортимент, включая растворитель, ножи, клей, ленты, УФ устойчивые краски и другое

Технические данные - клей Armaflex 520

Краткое описание	Специальный клей для склеивания всех гибких изоляционных материалов Armaflex (за исключением HT/Armaflex и Armaflex Rail SD). Отличная адгезия на металлических поверхностях, нет адгезии к асфальту, битуму или покрытиям на основе красного свинцового сурика.
Вид материала	Контактный клей на полихлоропропеновой основе, без ароматических растворителей.
Цвет	Бежевый.
Специальная информация по материалу	Жидкий.
Применение	Склеивание всех гибких изоляционных материалов Armaflex, за исключением HT/Armaflex и Armaflex Rail SD.
Особенности	Специально разработанная формула для единого и надежного соединения швов гибкой теплоизоляции Armaflex.
Установка	Пожалуйста, соблюдайте наши инструкции по установке, изучите информацию об изделии. Температура обработки: оптимальная температура + 20°C, но не ниже 0°C. При температуре ниже + 5°C или высокой влажности воздуха (выше 80%) на склеиваемых поверхностях или на клеевой пленке может образоваться конденсат.
Примечание	Клей достигает своей конечной прочности после 36 часов. Только после истечения этого срока заизолированное оборудование можно запускать в эксплуатацию. Не выполняйте изоляцию работающего оборудования или при сильном солнечном облучении. Перед нанесением защитной краски (за исключением: Armafinish 99), использованием самоклеящейся ленты, другого покрытия и т.д. также следует выдержать 36 часов.

Характеристика	Величина / Оценка	Примечание
Температурный диапазон		
Температурный диапазон	макс. рабочая температура	+ 105°C
	мин. рабочая температура ¹	- 50°C
Прочие технические характеристики		
Расход	Минимальный расход клея, нанесение на обе поверхности: Armaflex -трубки (толщины > расход для склеивания швов трубок без разреза > расход для склеивания швов трубок с разрезом): 10 мм > 1120 м/л > 140 м/л; 20 мм > 280 м/л > 70 м/л; 30 мм > 175 м/л > 45 м/л; 40 мм > 130 м/л > 35 м/л; Листы: 3-4 м ² /л	Приблизительный расход
Хранение и срок годности	12 месяцев в закрытом состоянии (неповрежденная упаковка); хранить в сухом, прохладном, хорошо вентилируемом месте. Не хранить вместе со взрывчатыми веществами; легковоспламеняемый	Хранить в прохладном, защищенном от мороза месте. Желирование из-за мороза является обратимым
Класс опасности	Легковоспламеняемый	
Устойчивость к износу	Очень хорошая	
Устойчивость к суровым погодным условиям	Очень хорошая	
Подготовка перед склеиванием	Перед применением следует очистить склеиваемые поверхности при помощи очистителя Armaflex. Характеризуется отличной адгезией к металлическим поверхностям. Не используется для окрашенных поверхностей, асфальта, битума и других поверхностей на масляной основе	
Утилизация	Утилизировать отходы в соответствии с местными, государственными и Федеральными правилами	
Время склеивания	При температуре 20 градусов: 1. Минимальное время сушки (эфирное время): 3-5 минут 2. Время, необходимое для адгезии: 15-20 минут 3. Время до запуска установки: 36 часов	

¹. При температурах ниже - 50 °C обратитесь в наш центр обслуживания клиентов для получения соответствующей технической информации.

Все данные и техническая информация основаны на результатах, полученных в типичных условиях применения. Получатели данной информации в своих собственных интересах и под свою ответственность должны своевременно выяснить, относятся ли данные и информация к предназначенной области применения. Указания по монтажу находятся в Инструкции по монтажу изоляции Armaflex. Для некоторых хладагентов температура может превысить +110 °C. Пожалуйста, обратитесь в наш Центр обслуживания клиентов для получения дополнительной информации. Для обеспечения правильной установки, должен использоваться клей Armaflex 520.

Технические данные - клей HT625

Краткое описание	Однокомпонентный клей, который был разработан специально для применения с HT/Armaflex и Armaflex Rail SD, а также со всеми другими теплоизоляционными материалами на основе синтетического каучука Armaflex.
Вид материала	Контактный клей на основе полихлоропрена, не содержит ароматических добавок.
Цвет	Бежевый.
Специальная информация по материалу	Жидкий.
Применение	Установка на трубопроводы и резервуары с рабочей температурой до 150°C. Склеивание изоляционного материала HT/Armaflex и Armaflex Rail SD, а также других изоляционных материалов Armaflex на основе синтетического каучука.
Особенности	Специально разработанная формула для единого и надежного соединения гибкой теплоизоляции Armaflex, установленной на высокотемпературные носители.
Установка	Пожалуйста, соблюдайте наши инструкции по установке, изучите информацию об изделии. Температура обработки: оптимальная температура + 20°C, но не ниже 0°C. При температуре ниже + 5°C или высокой влажности воздуха (выше примерно 80%) на склеиваемых поверхностях или на клеевой пленке может образоваться конденсат. В таких случаях склеивание некачественное или произвести его вовсе невозможно. Это можно проверить с помощью фильтровальной бумаги (промокательной или крепированной). Не выполняйте изоляцию работающего оборудования или при сильном солнечном облучении. Перед применением встряхните и тщательно перемешайте. Нанесите тонким слоем при помощи кисти или шпателя.
Примечание	Клей достигает своей окончательной прочности через 36 часов. Только после истечения этого срока заизолированное оборудование можно запускать в эксплуатацию. Не выполняйте изоляцию работающего оборудования или при сильном солнечном облучении. Перед нанесением защитной краски (за исключением: Armafinish 99), использованием самоклеящейся ленты, другого покрытия и т.д. также следует выдержать 36 часов.

Характеристика	Величина / Оценка	Примечание
Температурный диапазон		
Температурный диапазон	макс. рабочая температура ¹	+ 150°C
	мин. рабочая температура ²	- 50°C
Прочие технические характеристики		
Расход	Минимальный расход клея, нанесение на обе поверхности: Armaflex -трубки (толщины > расход для склеивания швов трубок без разреза > для склеивания швов трубок с разрезом): 10 мм > 1120 м/л > 140 м/л; 20 мм > 280 м/л > 70 м/л; 30 мм > 175 м/л > 45 м/л; 40 мм > 130 м/л > 35 м/л; Листы: 3-4 м ² /л	Приблизительный расход
Хранение и срок годности	12 месяцев в закрытом состоянии (неповрежденная упаковка), хранить в сухом, прохладном, хорошо вентилируемом месте. Не хранить вместе со взрывчатыми веществами; легковоспламеняемый	Хранить в прохладном месте, беречь от мороза. Замерзшую гелеобразную массу можно восстановить
Класс опасности	Легковоспламеняемый	
Устойчивость к суровым погодным условиям	Очень хорошая	
Подготовка перед склеиванием	Подготовить склеиваемые поверхности с помощью очистителя Armaflex, удалив смазку, грязь и т.п. Клей тщательно перемешать и нанести очень тонким ровным слоем на обе склеиваемые поверхности. Дать немного подсохнуть. Характеризуется отличной адгезией к металлическим поверхностям. Не используется для окрашенных поверхностей, асфальта, битума и других поверхностей на масляной основе	
Утилизация	Утилизировать отходы в соответствии с местными, государственными и Федеральными правилами	
Время склеивания	При температуре 20 градусов: 1. Минимальное время сушки (эфирное время): 3-5 минут 2. Время, необходимое для адгезии: 15-20 минут 3. Время до запуска установки: 36 часов	

1. При температурах выше +150 °C обратитесь в наш центр обслуживания клиентов для получения соответствующей технической информации.

2. При температурах ниже - 50 °C обратитесь в наш центр обслуживания клиентов для получения соответствующей технической информации.

Все данные и техническая информация основаны на результатах, полученных в типичных условиях применения. Получатели данной информации в своих собственных интересах и под свою ответственность должны своевременно выяснить, относятся ли данные и информация к предназначенной области применения. Указания по монтажу находятся в Инструкции по монтажу изоляции Armaflex. Для обеспечения правильной установки должен использоваться клей Armaflex HT625.

Технические данные - Клей Armaflex RS850

Краткое описание	Гелеобразный, однокомпонентный клей. Специально разработан для монтажа всех изоляционных материалов на основе синтетического каучука Armaflex, за исключением HT/Armaflex и Armaflex Rail SD.
Вид материала	Тиксотропный однокомпонентный клей на основе полихлоропрена.
Цвет	Желтоватый.
Специальная информация по материалу	Желеобразный.
Применение	Монтаж труб, воздуховодов и емкостей с рабочей температурой до +70°C. Для склеивания всех изоляционных материалов из вспененного каучука Armaflex, за исключением HT/Armaflex и Armaflex Rail SD.
Особенности	Клей специально разработан для равномерного и безопасного склеивания гибких изоляционных материалов Armaflex.
Установка	Пожалуйста, соблюдайте наши инструкции по установке, изучите информацию об изделии. Температура обработки: оптимальная температура для монтажа - между +15°C и +25°C, но не ниже +10°C. При температуре ниже +5°C или высокой влажности (выше 80%) на склеиваемых поверхностях или на клеевой пленке может образоваться конденсат. В таких случаях склеивание некачественное или невозможно вовсе. Это можно проверить с помощью фильтровальной бумаги (промокательной или крепированной). Не выполняйте изоляцию работающего оборудования или при сильном солнечном облучении.
Примечание	Клей достигает своей окончательной прочности через 24 часа. Только после истечения этого срока заизолированное оборудование можно запускать в эксплуатацию.

Характеристика	Величина / Оценка	Примечание
Температурный диапазон		
Температурный диапазон	макс. рабочая температура	+ 70°C
	мин. рабочая температура	- 40°C
Прочие технические характеристики		
Расход	Минимальный расход клея, нанесение на обе поверхности: Armaflex - трубки (толщины > расход для склеивания швов трубок без разреза > для склеивания швов трубок с разрезом): 10 мм > 1120 мл > 140 мл 20 мм > 280 мл > 70 мл 30 мм > 175 мл > 45 мл 40 мм > 130 мл > 35 мл Листы: 3-4 м ² /л	Приблизительный расход
Хранение и срок годности	36 месяцев в закрытом состоянии (неповрежденная упаковка). Хранить в сухом месте, при температуре от 0°C до 35°C. Не хранить рядом со взрывчатыми веществами; легковоспламеняемый	Возможно замерзание. Замороженный клей (при +5°C) предназначен к использованию только после его медленной акклиматизации до рабочей температуры (прибл. +20°C)
Класс опасности	Легковоспламеняемый	
Устойчивость к суровым погодным условиям	Очень хорошая	
Подготовка перед склеиванием	Перед применением следует очистить склеиваемые поверхности при помощи очистителя Armaflex. Характеризуется отличной адгезией к металлическим поверхностям. Не используется для окрашенных поверхностей, асфальта, битума и других поверхностей на масляной основе, полистирола и пластифицированного ПВХ	
Утилизация	Утилизировать отходы в соответствии с местными, государственными и Федеральными правилами	
Время склеивания	При температуре 20 градусов: 1. Минимальное время сушки (эфирное время): 2 минуты 2. Время, необходимое для адгезии: 10-15 минут 3. Время до запуска установки: 24 часа	

Все данные и техническая информация основаны на результатах, полученных в типичных условиях применения. Получатели данной информации в своих собственных интересах и под свою ответственность должны своевременно выяснить, относятся ли данные и информация к предназначенной области применения. Указания по монтажу находятся в Инструкции по монтажу изоляции Armaflex. Для некоторых хладагентов температура может превысить +110 °C. Пожалуйста, обратитесь в наш Центр обслуживания клиентов для получения дополнительной информации.

Технические данные - клей Armaflex SF990

Краткое описание	Однокомпонентный клей на водной основе. Специально разработанный для склеивания теплоизоляции из вспененного синтетического каучука Armaflex, за исключением HT/Armaflex и Armaflex Rail SD.
Вид материала	Дисперсионный клей на основе синтетического латекса, не содержит растворителей.
Цвет	Темно-серый.
Специальная информация по материалу	Жидкий.
Применение	Специальный клей для склеивания всех изоляционных материалов на основе синтетического каучука Armaflex, за исключением HT/Armaflex и Armaflex Rail SD.
Установка	Пожалуйста, соблюдайте наши инструкции по установке, изучайте информацию об изделии. Максимальная относительная влажность не должна превышать 70%. Монтаж не должен проводиться на рабочих установках, а также в условиях солнечного света и при ветреной погоде. Нанести клей кисточкой тонким ровным слоем на обе соединяемые поверхности. Полное склеивание достигается через 72 часа. Система должна быть введена в эксплуатацию после истечения этого времени. Ленты или защитные покрытия должны быть установлены также только по истечении этого периода.

Характеристика	Величина / Оценка	Примечание
Температурный диапазон		
Температурный диапазон	макс. рабочая температура	+ 100°C
	мин. рабочая температура	- 30°C
Прочие технические характеристики		
Расход	Минимальное потребление клея, нанесенного на обе поверхности: 3-4 м ² /л	Приблизительный расход
Хранение и срок годности	6 месяцев в закрытом состоянии (неповрежденная упаковка)	Хранить в сухом, прохладном месте (при температуре +15°C - + 30°C, не ниже +5°C)
Подготовка перед склеиванием	Перед применением следует очистить склеиваемые поверхности при помощи очистителя Armaflex. Характеризуется отличной адгезией к металлическим поверхностям. Не используется для окрашенных поверхностей, асфальта, битума и других поверхностей на масляной основе	
Утилизация		
Время склеивания	При температуре 20°C; 55%: 1. Минимальное время сушки (эфирное время): 12-60 минут 2. Время, необходимое для адгезии: 5-10 минут 3. Время до запуска установки: 72 часа	

Все данные и техническая информация основаны на результатах, полученных в типичных условиях применения. Получатели данной информации в своих собственных интересах и под свою ответственность должны своевременно выяснять, относятся ли данные и информация к предназначенной области применения. Указания по монтажу находятся в Инструкции по монтажу изоляции Armaflex. Для некоторых хладагентов температура может превысить +110 °C. Пожалуйста, обратитесь в наш Центр обслуживания клиентов для получения дополнительной информации.

Технические данные - очиститель Armaflex

Краткое описание	Специальный очиститель для использования вместе со всеми клеями Armaflex (за исключением клея Armaflex SF 990).
Цвет	Прозрачный.
Специальная информация по материалу	Жидкость.
Применение	Очистка поверхностей перед использованием клея Armaflex или краски Armafinish 99.
Установка	Для обеспечения лучшей адгезии при применении клея необходимо очистить все загрязненные поверхности, также и загрязненный изоляционный материал Armaflex. Кроме того, очиститель можно использовать для очистки поверхности, если предусмотрено окрашивание, например, краской Armafinish 99.
Примечание	Просьба очиститель Armaflex Cleaner использовать также для очистки рабочих инструментов.

Характеристика	Величина / Оценка	Примечание
Прочие технические характеристики		
Хранение и срок годности	1 год	Хранить в плотно закрытой упаковке в прохладном, хорошо проветриваемом помещении. Оградить от попадания прямых солнечных лучей. Не хранить вблизи горючих или взрывчатых веществ
Класс опасности	Легковоспламеняемый	Регулирование легковоспламеняющихся жидкостей
Утилизация	Утилизировать отходы в соответствии с местными, государственными и Федеральными правилами	

Все данные и техническая информация основаны на результатах, полученных в типичных условиях применения. Получатели данной информации, в своих собственных интересах и под свою ответственность, должны своевременно выяснить, относятся ли данные и информация к предназначенной области применения. Имеются Инструкции по монтажу.

Технические данные - Armafinish 99

Краткое описание	Armafinish 99 - краска на водной основе, не капает. Нанесённый слой краски остается постоянно эластичным, устойчивым к погодным условиям и имеет хорошую стойкость к старению.
Вид материала	Краска на водной основе, не капает.
Цвет	Белый (RAL 9001) или серый (RAL 7037).
Специальная информация по материалу	Нормальный расход: 0,55 л/м ² при нанесении двух слоев (соответствует толщине сухой пленки 0,26 мм).
Применение	Защита изоляционных материалов Armaflex, предназначена для использования как снаружи, так и внутри.
Установка	Вся изоляция Armaflex (кроме HT/Armaflex), которая устанавливается снаружи, должна быть полностью покрыта двумя слоями Armafinish 99 (если не применяются защитные покрытия). Температура обработки от +10°C до +30°C, максимальная относительная влажность - 80%. Время высыхания при температуре 20°C - прилб. 2 часа. Перед нанесением второго слоя следует выдержать этот временной интервал, второй слой наносится в течение 7 дней. Краска может наноситься кистью или валиком. Инструменты чистить водой.
Примечание	В незащищенном виде изоляция Armaflex не должна подвергаться воздействию погодных условий более 3 дней, так что краска должна применяться как можно скорее. Защитное покрытие должно проверяться на регулярной основе. Не менее чем через 2 года должны быть нанесены еще два слоя.

Характеристика	Величина / Оценка	Примечание
Прочие технические характеристики		
Хранение и срок годности	Срок хранения в закрытом виде - 1 год	Закрытые емкости хранить в прохладном месте, не допускать замерзания
Утилизация	Утилизировать отходы в соответствии с местными, государственными и Федеральными правилами	

Все данные и техническая информация основаны на результатах, полученных в типичных условиях применения. Получатели данной информации, в своих собственных интересах и под свою ответственность, должны своевременно выяснить, относятся ли данные и информация к предназначенной области применения. Указания по монтажу находятся в Инструкции по монтажу изоляции Armaflex.

Аксессуары Armaflex - ленты самоклеящиеся



Артикул	Цвет	Ширина, мм	Длина, м	Толщина, мм	Рулонов/коробка
AF-TAPE-MC	черный	50,0	15	3	12
HT-TAPE	черный	50,0	15	3	12
NH-TAPE	черный	50,0	15	3	12
ACE-TAPE	черный	50,0	15	3	12
ARMATAPE	черный	50,0	15	3	10
XG-TAPE	черный	50,0	15	3	12
RA-TAPE	синий	50,0	15	3	12

Аксессуары Armaflex - клей



Артикул	Наименование	шт/коробка
ADH-HT625/0,25	Однокомпонентный клей HT625, объем 0,25 л., с кисточкой	40
ADH-HT625/0,5	Однокомпонентный клей HT625, банка 0,5 л.	12
ADH-HT625/1,0	Однокомпонентный клей Armaflex HT625, банка 1,0 л.	12
ADH-RS850/0,7	Однокомпонентный клей Armaflex RS850, банка 0,7 л.	6
ADH-SF990/0,8	Однокомпонентный клей Armaflex SF990, банка 0,8 л.	12
ADH520/0,25E	Клей Armaflex 520, объем 0,25 л., с кисточкой	24
ADH520/0,5E	Клей Armaflex 520, банка 0,5 л.	12
ADH520/1,0E	Клей Armaflex 520, банка 1,0 л.	12

Аксессуары Armaflex - очиститель



Артикул	Наименование	шт/коробка
CLEANER/1,0	Специальный очиститель для клея Armaflex® 520 и клея Armaflex® HT625, банка 1,0 л.	4

Аксессуары Armaflex - краска



Артикул	Наименование	шт/коробка
FINISH/GY-2,5	Защитная краска для Armaflex, серая, 2,5 л.	4
FINISH/WH-2,5	Защитная краска для Armaflex, белая, 2,5 л.	4

Аксессуары Armaflex - инструменты



Артикул	Наименование	шт/коробка (упаковка)
BLADES	Запасные лезвия для выдвигного ножа	6
CERAMIC KNIFE	Нож с керамическим лезвием (10см) и пластиковой рукояткой (9 см)	1
CUTTING-SET	Комплект ножей Armaflex (3 ножа + 1 точильный камень)	1
GLUEM-BRUSH11MM	Дополнительная кисть Armaflex с колпачком (диаметр 11мм)	4
GLUEM-BRUSH17MM	Дополнительная кисть Armaflex с колпачком (диаметр 17мм)	4
SLITTER	Специальный нож для трубной изоляции	10
GLUEMASTER	Клеевой пистолет Armaflex	12



Общая информация

С 1950-х годов, компания Armacell изобрела и вывела на рынок широкий ассортимент эластомерной технической теплоизоляции. Благодаря диверсификации и специализации, Armacell стремится отвечать требованиям рынка. Ассортимент компании включает в себя как стандартные, так и узкоспециализированные технические решения.

Специальное применение:

► **Нефтегазовая, судостроительная и криогенная отрасли:**

- Armaflex LTD - Эластичный изоляционный материал с закрытыми порами, предназначен для использования в криогенных системах, обеспечивает надежность эксплуатации трубопроводов и резервуаров в производственном процессе. Подходит для эксплуатации в различных условиях, включая установку по переработке натурального газа. Для получения более подробной информации, пожалуйста, обратитесь в технический отдел компании Армаселль.

- Armaflex HDI - Закрытопористый материал, с встроенным паробарьером, созданный специально для применения в промышленности. Он отвечает всем требованиям, предъявляемым к теплоизоляции промышленных трубопроводов, как подземных, так и фасонных изделий, сварных стыков и арматуры.

► **Противопожарное применение:**

- Armaflex Protect - Гибкий, пожаростойкий изоляционный материал, который подходит для широкого типа труб, включая горючие трубы водоснабжения (композитные или ПВХ).

- Armaprotect - Противопожарная защитная система, обладает функциями предотвращения шума и теплопотерь. Изготавливается в виде пасты, предназначенной для устранения кольцеобразных зазоров, вокруг проходов труб.

Для получения более детальной информации, пожалуйста, обращайтесь в офис компании Armacell.

Заказ и доставка

► Пожалуйста, проверяйте список товаров при получении. Любое отклонение, например, излишек или недостаток продукции необходимо отметить в товарной накладной и заверить подписью водителя.

► Все товары, включенные в данный каталог, которых нет в запасе на нашем складе, а также продукция, изготовленная по вашему заказу, не подлежат возврату.

► Мы оставляем за собой право увеличить или уменьшить объем поставляемой продукции на 6%, в случае, если товар был изготовлен специально по вашему заказу.

► При возврате продукции предприятие взимает с заказчика расходы на обработку.



Armacell присоединился к Глобальному договору ООН. Стороны Глобального договора обязуются в сфере собственного влияния содействовать соблюдению десяти принципов защиты окружающей среды, охраны труда, бороться с коррупцией и следовать общим принципам защиты прав человека. Члены соглашения также берут на себя обязательство защищать цели договора перед общественностью.

Техническая статья

Использование материалов марки Armaflex в качестве низкотемпературной изоляции

Под низкотемпературной изоляцией мы понимаем теплоизоляцию объектов с температурой ниже температуры окружающей среды. Холодная (ниже «точки росы») среда имеет меньшее парциальное давление по сравнению с окружающим ее теплым воздухом, что вызывает разность давлений. Действие на теплоизоляцию внешнего давления вызывает риск паропроницаемости (диффузии водяного пара из атмосферы внутрь изоляционного слоя). Это приводит к пропитыванию его влагой и образованию конденсата, вследствие чего:

- ▶ значительно ухудшаются изоляционные свойства (увеличивается теплопроводность);
- ▶ увеличиваются энергопотери;
- ▶ увеличивается риск коррозии металла.

Защита от паропроницаемости (диффузия водяного пара)

Назначение теплоизоляции	Решение проблемы с помощью материалов ARMAFLEX®
<p>Поскольку намокшая теплоизоляция не может успешно выполнять свои функции, наибольшее внимание при проектировании следует уделять защите теплоизоляции от проникновения (диффузии) внутрь нее влаги.</p> <p>Практически установлены следующие нормы диффузионного влагопоглощения в течение 10-летнего срока службы:</p> <ul style="list-style-type: none"> ▶ 1% от объема для теплоизоляционных материалов с закрытыми порами; ▶ 2% от объема для теплоизоляционных материалов со смешанным видом пор; ▶ 3% от объема для теплоизоляционных материалов с открытыми порами. <p>Для сокращения диффузии водяного пара до минимума должны приниматься определенные меры. При использовании изоляционных материалов с низким сопротивлением диффузии водяного пара необходимо создание парозащиты. Однако организовать такую защиту на практике нередко бывает весьма сложно. Кроме того, существует опасность ее механического повреждения, из-за чего она может потерять свои защитные свойства. В таких сложных фасонных деталях, как запорная арматура, отводы, задвижки и т.п., очень сложно, если вообще возможно, создать такую защиту от диффузии водяного пара.</p>	<p>Добиться надежных результатов можно, используя гибкие высококачественные теплоизоляционные материалы с закрытой поровой структурой и высоким сопротивлением диффузии водяного пара производства компании ARMACELL. Использование этих материалов дает следующие преимущества:</p> <ul style="list-style-type: none"> ▶ защита от пара не ограничивается тонкой пленкой или каким-либо другим покрытием, а обеспечивается всей толщиной теплоизоляции; ▶ высокая степень сопротивления диффузии водяного пара снижает ее влияние до минимума, делая ненужным устройство дополнительного покрытия; ▶ гибкость материала позволяет изолировать самые сложные фасонные детали; ▶ способ монтажа теплоизоляции производства компании ARMACELL (края каждой теплоизоляционной трубки приклеиваются к изолируемой трубе, образуя отдельные секции) обеспечивает защиту всей системы от проникновения влаги, даже в случае нарушения целостности одной из изолирующих трубок. <p>Любое повреждение объекта ограничивается отдельными секциями (трубками) и легко может быть исправлено путем замены поврежденной секции (трубки) без ущерба для остальной теплоизоляционной системы.</p>

Защита от паропроницаемости (диффузия водяного пара)

<p>Защита от образования конденсата обеспечивается толщиной теплоизоляционного слоя, при котором температура на его поверхности выше «точки росы» окружающего воздуха.</p> <p>Необходимая толщина теплоизоляции определяется следующими переменными:</p> <ul style="list-style-type: none"> ▶ минимальной температурой вещества; ▶ максимальной температурой воздуха; ▶ максимальной относительной влажностью воздуха; ▶ коэффициентом поверхностной теплопередачи изоляции; ▶ теплопроводностью изоляции при заданных температурных режимах. 	<p>Предотвращение конденсации на поверхности – минимальное требование, которому должна соответствовать любая низкотемпературная теплоизоляция.</p> <p>Материалы марки Armaflex обладают высокими теплоизоляционными свойствами и разработаны таким образом, что эффективно предотвращают образование конденсата даже при критической температуре. Использование клея Armaflex 520 при монтаже теплоизоляции обеспечивает надежное и непрерывное соединение швов. Высокая гибкость материалов позволяет им сопротивляться температурным деформациям, вызывающим проблемы со швами при использовании жестких теплоизоляционных материалов.</p> <p>Широкий сортамент материалов марки Armaflex (особенно AF/Armaflex) может удовлетворить требования объекта любой сложности.</p>
--------------------------------------------------------------------------------------------------------------------------------------------------------------------------------------------------------------------------------------------------------------------------------------------------------------------------------------------------------------------------------------------------------------------------------------------------------------------------------------------------------------------------------------------------------------------------------------------------	--------------------------------------------------------------------------------------------------------------------------------------------------------------------------------------------------------------------------------------------------------------------------------------------------------------------------------------------------------------------------------------------------------------------------------------------------------------------------------------------------------------------------------------------------------------------------------------------------------------------------------------------------------------------------------------------------------------------------------------------------------------------------------

Техническая статья

Снижение энергопотерь и другие требования

Назначение теплоизоляции	Решение проблемы с помощью материалов ARMAFLEX®
<p>Помимо предотвращения конденсации низкотемпературная теплоизоляция должна выполнять следующие функции:</p> <ul style="list-style-type: none"> ▶ снижение теплотерь; ▶ обеспечение необходимой температуры вещества; ▶ предотвращение образования инея на трубопроводах и емкостях. <p>При этом важно, чтобы теплоизоляционная система сохраняла свои первоначальные свойства в течение длительного времени.</p>	<p>Реализация любого из перечисленных требований обеспечивается использованием материалов марки Armaflex нужной толщины.</p> <p>Технический отдел компании ARMACELL или представитель компании могут произвести для вас необходимые расчеты.</p> <p>Низкая теплопроводность материалов марки Armaflex позволяет существенно снизить энергопотери.</p> <p>Утечки энергии, обычно возникающие в местах подвеса трубы, устраняются с помощью подвесов Armafix.</p>

Защита от коррозии

<p>Изоляция и защита от коррозии – различные операции, материалы для которых производятся обычно разными компаниями. Тем не менее, понятно, что эти две операции должны быть скоординированы. Риск коррозии может быть снижен в результате использования подходящих для этих целей теплоизоляционных материалов.</p>	<p>Благодаря закрытой поровой структуре и высокой стойкости к проникновению водяного пара, материалы марки Armaflex отлично сопротивляются влажности и тем самым эффективно снижают опасность возникновения коррозии на трубах.</p>
----------------------------------------------------------------------------------------------------------------------------------------------------------------------------------------------------------------------------------------------------------------------------------------------------------------------	-------------------------------------------------------------------------------------------------------------------------------------------------------------------------------------------------------------------------------------

Вопросы монтажа

<p>Отличные физико-технические характеристики – важный фактор при выборе теплоизоляции, но это лишь одна сторона дела. Не менее важны практические вопросы, например, объем работы, требуемый для монтажа теплоизоляции, влияние на здоровье монтажников, возможность проверки работы изоляции и т.п.</p> <p>Кроме того, необходимо обращать внимание на недопущение в изоляционной системе слабых мест, из-за которых может произойти нарушение теплоизоляционного слоя.</p>	<p>Вследствие своей высокой гибкости, материалы марки Armaflex крайне просты в монтаже. При изолировании труб небольшого диаметра теплоизоляционные трубки марки Armaflex можно легко на них натянуть. Специфические поверхности, например, резервуары, также могут быть изолированы без всякой подготовки. Возможные погрешности монтажа легко компенсируются за счет гибкости материала. Работу изоляции можно легко проверить в любое время, так как она не скрыта специальным покрытием.</p> <p>Материалы марки Armaflex безопасны для здоровья монтажников, надежно работают в любых строительных условиях, не требуя особых защитных мер.</p>
-------------------------------------------------------------------------------------------------------------------------------------------------------------------------------------------------------------------------------------------------------------------------------------------------------------------------------------------------------------------------------------------------------------------------------------------------------------------------------	-----------------------------------------------------------------------------------------------------------------------------------------------------------------------------------------------------------------------------------------------------------------------------------------------------------------------------------------------------------------------------------------------------------------------------------------------------------------------------------------------------------------------------------------------------------------------------------------------------------------------------------------------------

Гигиеничность

Требования к теплоизоляции	Решение проблемы с помощью материалов ARMAFLEX®
<p>Поскольку холодильное оборудование часто связано с хранением пищевых продуктов, теплоизоляционные материалы, используемые в этой области должны быть безопасны для здоровья человека, не влиять на запах или вкус продуктов.</p>	<p>Материалы марки Armaflex безопасны для жизни и здоровья человека (имеются соответствующие санитарно-эпидемиологические заключения), не обладают неприятным запахом, эстетичны.</p>

Изоляция материалами Armaflex трубопроводов, проложенных под землей

Теплоизоляционные материалы марки Armaflex вполне удобны для изоляции трубопроводов, проложенных под землей, поэтому они нередко используются для этих целей. Чтобы достичь оптимальных результатов и эксплуатационных характеристик теплоизоляции марок Armaflex, компания Armacell рекомендует придерживаться следующих правил:

- ▶ во избежание механического повреждения материалов серии Armaflex, не допускается прокладка заизолированных труб непосредственно по земле: давление труб (особенно больших диаметров) может привести к разрушению изоляции, сплющивая ее. Чтобы не допустить этого, рекомендуется использовать специальные поддерживающие устройства, например, подвесы Armafix;

- ▶ для защиты изоляции от давления земли сверху Armacell рекомендует прокладывать трубу в специальных каналах, коробах или, например, в канализационных трубах, предназначенных для использования под землей или использовать специально разработанный материал марки Armaflex HDI с защитным покрытием Arma-Chek R;

- ▶ В незащищенном виде Armaflex может быть смонтирован только выше уровня залегания грунтовых вод, поскольку с течением времени давление воды также может привести к порче изоляции и проникновению воды внутрь теплоизоляционного слоя (при этом теплоизоляция вообще потеряет смысл).

Относительно высокая влажность почвы, окружающей материал Armaflex, не является проблемой в случае правильного монтажа изоляции (например, с помощью клея Armaflex 520), т.к. этот материал обладает высокой степенью сопротивления проникновению влаги.

Компания Armacell не рекомендует применять под землей материалы с низким сопротивлением проникновению влаги: такие, как минерало- и стекловолоконные или пенополиуретановые. Эти материалы легко намокают, поскольку абсолютной герметичности их поверхности добиться практически очень сложно.

Теплоизоляционные материалы из вспененного полиэтилена также не могут быть рекомендованы для изоляции трубопроводов, прокладываемых под землей. Это связано с ненадежностью клеевых соединений полиэтиленовой теплоизоляции, а также со значительной усадкой материала через некоторое время, способствующей расклеиванию продольных и поперечных швов.

Armaflex HDI® - это закрытопористый материал, с встроенным паробарьером, созданный специально для применения в промышленности, отвечающий всем требованиям, предъявляемым к теплоизоляции промышленных трубопроводов, как подземных, так и фасонных изделий, сварных стыков и арматуры.

Техническая статья

Толщина трубок AF/Armaflex для систем кондиционирования и холодильных систем

Температура окружающей среды +25°C				
Температура носителя	Относительная влажность воздуха, %			
	Низкая влажность: хорошо вентилируемое помещение 60%	Средняя влажность, например, гостиницы, офисные здания 70%	Высокая влажность: места скопления людей, общепит, спортзалы 80%	Очень высокая влажность, например, пищевые производства (мясокомбинаты, молочные и пивные заводы) и т.п. 90%
+ 12°C	AF1	AF1	AF2	AF5
+ 6°C	AF1	AF1	AF2	AF6
0°C	AF1	AF2	AF4	AF6 + AF1*
- 6°C	AF2	AF3	AF5	AF6 + AF2*
- 12°C	AF2	AF4	AF5	AF6 + AF3*
- 20°C	AF3	AF4	AF6	AF6 + AF4*
- 30°C	AF4	AF5	AF6	AF6 + AF5*
- 40°C	AF4	AF6	AF6 + AF1*	AF6 + AF6*

* Необходимо использовать два слоя теплоизоляции. Для второго слоя может использоваться листовый материал. Для выбора толщины листового материала просьба проконсультироваться с представителем компании Armacell.

Возрастание толщины стенок трубок AF/Armaflex	AF1	AF2	AF3	AF4	AF5	AF6
		7,0 - 10,0 мм	9,5 - 16,0 мм	12,5 - 19,0 мм	15,5 - 25,0 мм	25,0 - 32,0 мм

Примечание:

1. Каждый типоразмер, например, «AF3», означает толщину стенки трубки, увеличивающуюся с увеличением внутреннего диаметра трубопровода. Все данные по толщинам рассчитаны с помощью программы ArmWin для случая некрашеной теплоизоляции без защитных кожухов (внешний коэффициент поверхности 9 Вт/м²·К. В случае покрытия отражающими материалами, например, стальным или алюминиевым кожухом, коэффициент поверхности понижается до 7 или 5 Вт/м²·К). В таких случаях требуется производить отдельный расчет с помощью программы, либо проконсультироваться с представителем Armacell. Сортамент теплоизоляционных трубок представлен в каталоге компании Armacell. Критерием расчета являлось предотвращение образования конденсата на поверхности изоляции. Для расчета по другим критериям следует воспользоваться программой расчета ArmWin.

2. Расчет толщины теплоизоляции при температуре ниже - 50°C осуществляется после предварительной консультации с представителем Armacell.

3. При проектировании толщины теплоизоляции для холодильного оборудования самым главным критерием является относительная влажность воздуха в окружающей среде, поэтому в спорных случаях следует всегда ориентироваться на самое высокое значение относительной влажности. Данный расчет произведен для наиболее распространенной температуры окружающей среды: + 25°C. Ответственность за правильность выбора относительной влажности воздуха лежит на проектировщике. В случае значительного расхождения проектируемых параметров с приведенными в данной таблице просьба пользоваться программой расчета ArmWin 3.2, либо проконсультироваться с представителем компании Armacell.

4. Максимальный диаметр теплоизоляционных трубок AF/Armaflex – 160 мм. Трубопроводы больших диаметров следует изолировать листовым материалом.

Техническая статья

Устойчивость материала AF/Armaflex к различным химическим веществам и соединениям

Названия веществ	Фазовое состояние	Время воздействия				
		1 час	24 часа	48 часов	72 часа	7 дней
Органические						
Ацетальдегид		+	+	+	+	+
Ацетон	-	Ср	Ср С	Ср С	С	С
Бензи	-	+	+	+	+	+
Бензол	-	Ср	Ср С	С	С	С
Гексан	Газ или жидкость	+	+	+	+	+
Гидравлич. масло	-	+	+	+	+	+
Глицерин	-	+	+	+	+	+
Дизельное масло	-	+	+	+	+	Н
Линол	-	+	+	+	Н	Н
Мазут	-	+	+	+	+	+
Метан	Газ	+	+	+	+	+
Метиловый спирт	-	+	+	+	+	+
Морская вода	Жидкость	+	+	+	+	+
Патока	-	+	+	+	+	+
Резиновый клей	-	+	+	+	+	+
Сахарный сироп	30%	+	+	+	+	+
Соевое масло	-	+	+	+	+	+
Тетрахлор	-	Н	Н Ср	Н Ср	Ср	Ср
Трихлорэтилен	-	Ср	Ср С	Ср С	С	С
Уксусная кислота	20%	+	+	+	Ср	Ср
Уксусная кислота	Конц. (99% - 100%)	+	Ср	Ср	Ср	Ср
Формалин	40% р-р	+	+	+	+	+
Фреон 11	Жидкость и газ	Ср	Ср	Ср	Ср	Ср
Фреон 113	Жидкость и газ	+	+	+	+	+
Хлороформ	-	Н	Ср	Ср	С	С
Этилацетат		+	+	+	Н	Н Ср
Этилен гликоль	-	+	+	+	+	+
Этиловый спирт	-	+	+	+	+	+
Неорганические						
Аммиак	Газообразный	+	+	+	+	+
Аммиак	30% раствор	+	+	+	+	+
Аминофосфат	30% раствор	+	+	+	+	+
Аминосульфат	30% раствор	+	+	+	+	+
Аминонитрат	Насыщенный раствор	+	+	+	+	+
Хлор	Газ и жидкость	Ср С				
Соли кальция	30% раствор	+	+	+	+	+
Гидроксид кальция	Насыщенный раствор	+	+	+	+	+
Хлорид натрия	Насыщенный раствор	+	+	+	+	+
Карбонат натрия	Насыщенный раствор	+	+	+	+	+
Нитрат натрия	Насыщенный раствор	+	+	+	+	+
Сульфат натрия	Насыщенный раствор	+	+	+	+	+
Серная кислота	20%	+	+	+	+	+
Серная кислота	95% - 97%	Н	Н Ср	Ср	Ср	С
Двуокись серы	Газ	Н	Н Ср (4 ч)			
Вода	Жидкость	+	+	+	+	+
Хлорид цинка	Насыщенный раствор	+	+	+	+	+

Маркировка изменений структуры материала ARMAFLEX:

+ - без изменений
Н - небольшие изменения

Ср - среднее изменение
С - сильное изменение

Техническая статья

Рекомендации по подбору толщины теплоизоляции для воздуховодов

Теплоизоляция на входе свежего воздуха: AF/Armaflex



Проектируемые параметры	Стандартный вариант		
Толщина теплоизоляции AF/Armaflex	32 мм	25 мм	19 мм
Относительная влажность	70%	60%	55%
Температура свежего воздуха на входе (зимой)	- 30°C	- 30°C	- 30°C
Температура внутри помещения	+ 20°C	+ 20°C	+ 15°C

Воздуховоды системы кондиционирования воздуха внутри здания – изоляция Armaflex Duct AL



Проектируемые параметры	
Воздуховод	размер: 1,250 мм x 750 мм
Скорость потока воздуха	6,0 м/с
Температура носителя (воздуха)	+ 14°C или + 16°C на входе
Температура окружающей среды	+ 22°C
Ответвление воздуховода	размер: 500 мм x 500 мм
Скорость потока воздуха	4,0 м/с
Температура окружающей среды	+ 24°C

Температура на входе + 14° С	* Температура на выходе для данной толщины теплоизоляционного слоя		
Толщина листа Armaflex Duct AL	9 мм	13 мм	19 мм
Длина воздуховода: 50 м (20 + 30)*	+15,5°C**	+ 15,2 °C	+ 15,0°C
Длина воздуховода: 100 м (70 + 30)*	+ 16,0°C	+ 15,6°C**	+ 15,2°C
Длина воздуховода: 200 м (170 + 30)*	+ 16,8°C	+ 16,2°C	+ 15,8°C**

Температура на входе + 16° С	* Температура на выходе для данной толщины теплоизоляционного слоя		
Толщина листа Armaflex Duct AL	9 мм	13 мм	19 мм
Длина воздуховода: 50 м (20 + 30)*	+17,2°C**	+ 16,9 °C	+ 16,7°C
Длина воздуховода: 100 м (70 + 30)*	+ 17,6°C	+ 17,3°C**	+ 17,0°C
Длина воздуховода: 200 м (170 + 30)*	+ 18,1°C	+ 17,7°C	+ 17,4°C**

* Данная длина воздуховода складывается из длины главного воздуховода и его ответвления, например, 50 м = 20 м длины главного воздуховода + 30 м длины ответвления.

** Рекомендуемая величина.

Все приведенные выше результаты были рассчитаны с помощью программы ArmWin. Для иных условий просьба воспользоваться соответствующей программой.

Изоляция нержавеющей стали материалом Armaflex

Как известно, высококачественная сталь отличается высоким уровнем сопротивления поверхностной коррозии. Производители стали располагают специальными таблицами соответствия определенных видов стали окружающим условиям использования. Тем не менее, в этих таблицах не предусмотрены риски некоторых специфических видов коррозии, несмотря на то, что они существенно влияют на область использования и долговечность нержавеющей сталей. Характерными признаками таких видов коррозии является их локальное появление без образования ржавчины с последующим быстрым распространением, приводящим к образованию трещин в металле. Напряженно-коррозионное трещинообразование (НКТ, или межкристаллитная коррозия) – одна из таких форм.

Стали, где присутствие определенного фактора коррозии сочетается с напряжением в металле и влажностью, в частности, все аустенитные нержавеющие стали, подвержены риску появления трещин, особенно при температуре выше 50°C. Ферритные нержавеющие стали не подвержены этому виду коррозии, и она может возникнуть лишь случайно в ферритно-аустенитных сталях. Галогеносодержащие растворы или концентрированные щелочные растворы – типичные факторы образования НКТ на аустенитных сталях.

НКТ будет появляться только при условии одновременного воздействия трёх факторов:

- ▶ напряжения внутри металла;
- ▶ влажности;
- ▶ присутствия ионов галогенов (хлоридов, бромидов и т.п.).

Считается, что галогены всегда имеются в определенном количестве в, так называемой, «обычной строительной среде». С этой точки зрения крайне незначительное количество ионов хлора, которое может выделяться из материала Armaflex, имеет второстепенное значение. Для предотвращения НКТ рекомендуется использовать материал NH/Armaflex, который не содержит галогены.

При использовании любого другого изоляционного материала возможность НКТ не может быть полностью исключена, так как практически нельзя добиться полного отсутствия на стройплощадке ионов галогенов. В ничтожно малой концентрации они неизбежно будут присутствовать в самом изоляционном материале или в воздушной прослойке между изоляцией и сталью, а этого иногда бывает достаточно для появления коррозии.

Материал Armaflex широко используется для теплоизоляции нержавеющей стали особенно для предотвращения конденсата на трубах с холодной водой или воздухом. Насколько мы знаем, это никогда не вызывало проблемы. Закрытая структура материала Armaflex, обеспечивающая очень высокий уровень защиты от диффузии водяного пара, эффективно предотвращает проникновение влаги внутрь изоляционного слоя.

Поверхности рекомендуется обрабатывать согласно стандарту DIN 55928, часть 4 «Защита структуры стали от коррозии путем нанесения покрытий и защитных слоёв».

Техническая статья

Примеры заполнения марок теплоизоляционных материалов в спецификациях

Позиция	Наименование и техническая характеристика	Тип, марка, обозначение документа, опросного листа	Код оборудования, изделия, материала	Завод-изготовитель	ед. изм.	Количество	Примечание
1	2	3	4	5	6	7	8
Вентиляция и теплоснабжение							
	Изоляция воздуховодов δ = 13 мм	Листы Armaflex ACE		ООО "Армаселль"			
	200 x 150		ACE-13-99/E		м ²	12	
	300 x 200		ACE-13-99/E		м ²	70	
	Клей для теплоизоляции	Armaflex 520			л	34	
	Очиститель		CLEANER/1,0		л	5	
Теплоснабжение caloriferов							
	Теплоизоляция труб δ = 13 мм	Трубки HT/Armaflex		ООО "Армаселль"			
	Ø 50		HT-13x57		м	24	
	Клей для теплоизоляции	Armaflex HT 625			л	1	
	Очиститель		CLEANER/1,0		л	0,2	

Изм.	Кол. уч.	Лист	№ док.	Подпись	Дата	Объект по адресу: г. Москва, Смольная ул., д. 14, оф. 1505			
Рук. мастерской		Иванов				«Наименование»	Стадия	Лист	Листов
ГАП		Сидоров					Р	1	1
Гл. инженер		Петрова							
Инженер		Козлова				Спецификация оборудования (Вентиляция и теплоснабжение)	НИИ		
Инженер		Иванова							

Техническая статья

Расход материалов: листы AF/Armaflex и Armaflex ACE, клей Armaflex 520 и 625 и краска Armafinish 99

Расход листового материала при изолировании типичных клапанов (м²)

Толщина изоляции	Условный проход, мм									
	25	32	40	50	65	80	100	125	150	200
6 - 10 мм	0,12	0,22	0,27	0,35	0,40	0,48	0,62	0,80	1,00	1,45
13 - 19 мм	0,17	0,30	0,35	0,42	0,48	0,55	0,70	0,88	1,10	1,65
25 - 32 мм	0,20	0,33	0,40	0,46	0,52	0,60	0,75	0,93	1,20	1,70

Расход листового материала при изолировании типичных 90° колен (м²)

Толщина изоляции	Внешний диаметр, мм				
	80	100	125	150	218
6 - 10 мм	0,09	0,12	0,19	0,26	0,44
13 - 19 мм	0,12	0,15	0,23	0,32	0,54
25 - 32 мм	0,14	0,18	0,27	0,38	0,64

Расход клея Armaflex 520 и 625

Показатели расхода клея (1 литр клея хватит на ...)

Склеиваемый материал	Толщина теплоизоляционного слоя, мм					
	6	9	13	19	25	32
Самоклеящиеся трубки или надеваемые без разрезания (только торцевые соединения), погонные метры	1700	1500	550	350	220	180
Трубки с разрезом (торцевые и продольные соединения), погонные метры	190	170	130	90	60	40
Листовая изоляция, м ²	3 - 4					

Расход защитной краски Armafinish 99:

с нанесением в два слоя: 0,55 л/м²

Вышеуказанные показатели расхода материалов рассчитаны для типичных условий эксплуатации.



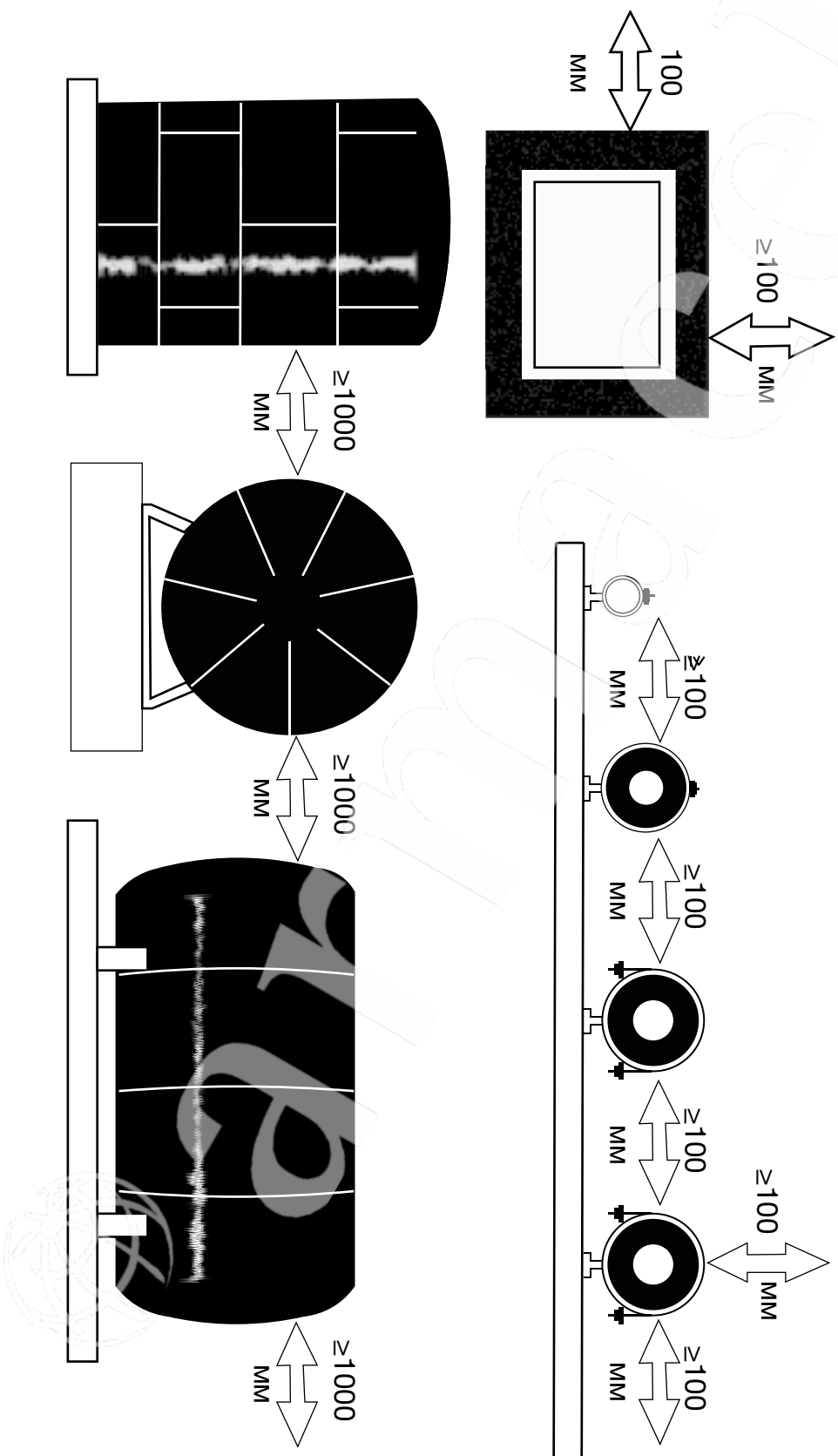
Нормы затрат времени на монтаж AF/Armaflex

Изолируемый объект	Номинальный диаметр	Трубки AF1, AF2, AF3	Трубки AF4	Трубки AF5, AF6	Трубки, в два слоя	Лист + трубка	Листы 10,0 - 32,0 мм	Листы 50 мм	Листы, в два слоя
Труба (1)	< 50 мм	8 мин/м	10 мин/м	12 мин/м	25 мин/м				
Труба (1)	50 - 15 мм	12 мин/м	15 мин/м	15 мин/м	30 мин/м	35 мин/м	20 мин/м	25 мин/м	40 мин/м
Труба (1)	> 150 мм	-	-	-	-	-	-	-	-
Клапан	< 40 мм	8 мин/шт	8 мин/шт	-	40 мин/шт	-	-	-	-
Клапан	40 - 60 мм	-	-	-	-	-	30 мин/шт	-	-
Клапан	60 - 100 мм	-	-	-	-	-	40 мин/шт	-	-
Клапан	100 - 175 мм	-	-	-	-	-	60 мин/шт	-	-
Клапан	175 - 250 мм	-	-	-	-	-	75 мин/шт	-	-
Клапан	250 - 300 мм	-	-	-	-	-	120 мин/шт	-	-
Емкость		-	-	-	-	-	30 мин/м ²	30 мин/м ²	60 мин/м ²
Квадратный воздуховод		-	-	-	-	-	20 мин/м ²	20 мин/м ²	40 мин/м ²
Круглый воздуховод		-	-	-	-	-	20 мин/м ²	20 мин/м ²	40 мин/м ²

(1) имеется в виду, что фитинги составляют не более 10% длины трубопровода.



**Рекомендуемое минимальное расстояние между
заизолированными и прочими объектами**



О компании Armacell

Armacell - лидер на рынке гибких технических изоляционных материалов - производитель теплоизоляции из вспененного синтетического каучука. В 2015 финансовом году консолидированный годовой оборот компании составил приблизительно 540 миллионов евро. Группе компаний принадлежит 23 завода в 15 странах мира. Головной офис компании расположен в г. Мюнстер, Германия.

Помимо материала ARMAFLEX, ведущего бренда в области гибкой технической изоляции, около 2800 сотрудников компании производят термопластические изоляционные материалы, оболочки и защитные системы для изоляции труб, а также специальные пеноматериалы для множества промышленных применений и сектора спорта и отдыха.



Лобня, Россия

Первый завод Армаселль в России расположен в г. Лобня (Московская область). На заводе в основном производятся теплоизоляционные материалы на основе синтетического каучука, которые широко востребованы российским потребителем.

Помимо производства, в Лобне расположен центральный склад компании.

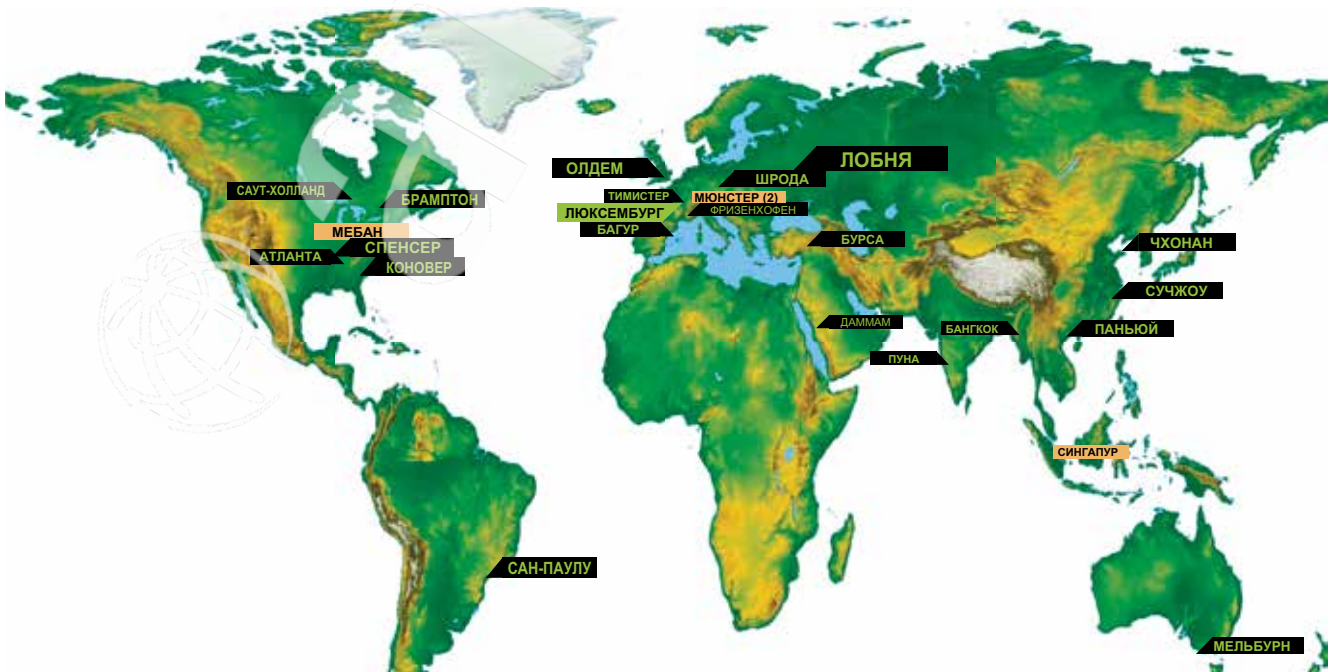


Мюнстер, Германия

Группа компаний Armacell расположена в Германии, на юге города Мюнстер. На заводе в Мюнстере в основном производятся теплоизоляционные материалы на основе синтетического каучука.

Помимо производства, в Мюнстере расположен центральный склад фирмы. Им пользуется не только немецкая Armacell GmbH, но и другие страны Европы.

Armacell в мире:





armacell®



Armaflex®

Сделано в РОССИИ



Адрес: г. Лобня, ул. Лейтенанта Бойко, 95 В